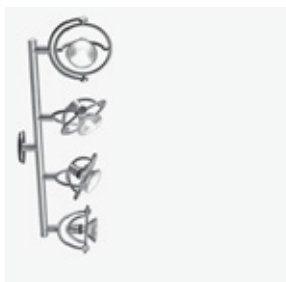


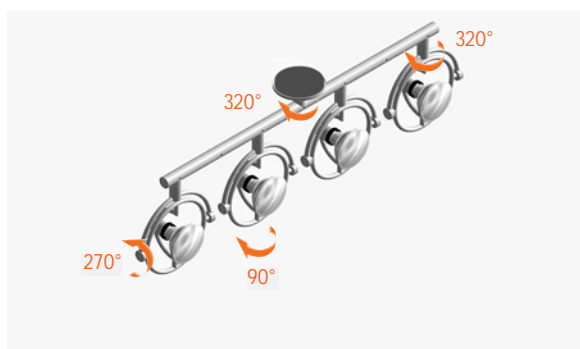
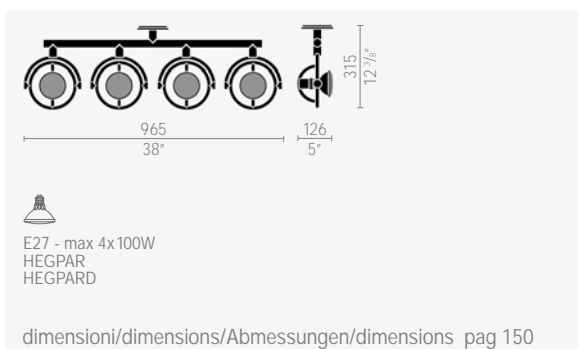
Fari quattrox1



904 Fariquattrox1 parete argento



904 Fariquattrox1 soffitto argento





design
Franco Bettonica
Mario Melocchi
1998

production
2000

■ Apparecchio per luce d'accento, a 230V senza trasformatore, costituito da quattro moduli in linea orientabili in tutte le direzioni. Da parete e soffitto.

■ Luminaire for accent lighting operating 230V without any transformer, comprising four modules in line that can be oriented in every direction. Available as wall and ceiling version.

■ 230V Punktleuchte ohne Transformator. Besteht aus vier Modulen in Reihe, die in jeder Richtung verstellbar sind. Als Wand- und Deckenausführung erhältlich.

■ Appareil pour une lumière ponctuelle à 230V sans transformateur, se composant de quatre modules en ligne orientables dans toutes les directions. Pour mur et plafond.

Finiture
argento

Finishes
silver

Ausführungen
silbern

Finitions
argent

Curve fotometriche e diagrammi di illuminazione a pagina 188

Photometric curves and lighting diagrams on page 188

Isoluxkurven und Beleuchtungsdiagramme auf Seite 188

Courbes photométriques et diagrammes d'éclairage à la page 188