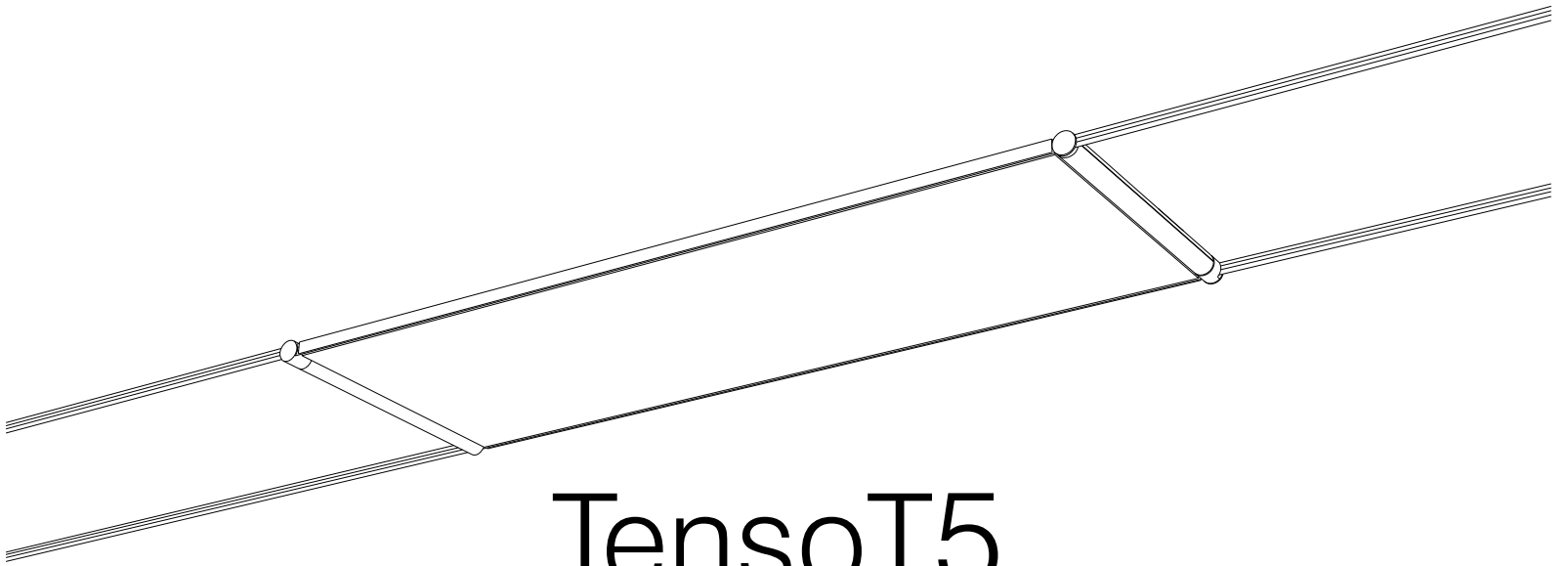


ISTRUZIONI PER L'INSTALLAZIONE  
INSTALLATION INSTRUCTIONS  
INSTALLATIONSANLEITUNG  
INSTRUCTIONS POUR L'INSTALLATION  
INSTRUCCIONES PARA LA INSTALACIÓN



# TensoT5

media - lunga  
con TensoCLIC®

design: LUTA BETTONICA, MARIO MELOCCHI

CE    IP40

CINI & NILS®

## Caratteristiche di sicurezza

Apparecchio a fluorescenza, riutilizzabile grazie a TensoCLIC, morsetto a perforazione di isolante di CINI&NILS, costruito secondo le norme europee di sicurezza EN60598-1 e i criteri della classe II che non richiedono la messa a terra.

Il rispetto delle norme di sicurezza nella fabbricazione dell'apparecchio è sorvegliato dall'Istituto Italiano del Marchio di Qualità.

La sicurezza è garantita solo se l'apparecchio viene installato e usato in modo appropriato in base alle relative istruzioni.

Conservare con cura queste istruzioni per ogni ulteriore consultazione.

## Safety features

Fluorescent luminaire, reusable by virtue of the CINI&NILS TensoCLIC insulation-piercing terminal, constructed in compliance with the European safety standard EN60598-1 and the criteria of class II, which do not require any earth connections.

Compliance with the safety standards of the fitting's production is controlled by the Italian Quality Mark Institute IMQ. Safety is only guaranteed if the fitting is installed and used correctly, in accordance with the attached instructions. Keep these instructions carefully for future reference.

## Sicherheitsmerkmale

Dieses Leuchtstoff-Gerät ist neuinstallierbar dank TensoCLIC, die Kabelisolierung durch dringende Anschlussklemme von CINI&NILS. Hergestellt im Einklang mit der europäischen Sicherheitsnorm EN60598-1 und den Anforderungen der Geräteklasse II (keine Erdung erforderlich).

Die Einhaltung dieser Sicherheitsbestimmungen bei der Herstellung der Leuchte wird kontrolliert durch die italienische t e c h n i s c h e Überwachungsanstalt Istituto Italiano del Marchio di Qualità (IMQ).

Die Betriebssicherheit der Leuchte ist jedoch nur bei sachgerechtem Einbau und Gebrauch gemäß vorliegender Anweisung gewährleistet. Bewahren Sie sie daher zur späteren Einsichtnahme sorgfältig auf.

## Caractéristiques de sécurité

Appareil à fluorescents, réutilisable grâce à TensoCLIC, une borne à perçage d'isolant de CINI&NILS, construit conformément aux normes de sécurité européennes EN60598-1 et aux critères de la classe II, qui ne nécessitent pas de mise à la terre.

Le respect des normes de sécurité lors de la fabrication de l'appareil est contrôlé par l'IMQ (association de normalisation italienne).

La sécurité est garantie seulement si l'appareil est installé et utilisé de façon appropriée conformément aux instructions.

Conservé avec soin ces instructions pour toute consultation ultérieure.

## Características de seguridad

Aparato fluorescente, reutilizable gracias a TensoCLIC, el terminal de CINI&NILS que perfora el aislante, fabricado según las normas europeas de seguridad EN60598-1 y los criterios de la clase II que no necesitan la puesta a tierra.

El respeto de las normas de seguridad en la fabricación del aparato es supervisado por el "Istituto Italiano del Marchio di Qualità" (IMQ).

La seguridad se garantiza sólo si el aparato se instala y se usa de manera apropiada siguiendo las instrucciones correspondientes. Conservar cuidadosamente estas instrucciones para futuras consultas.

## Avvertenze

■ Prima di qualunque intervento togliere tensione ai TensoCAVI.

■ L'installazione deve essere effettuata da installatori qualificati nel pieno rispetto della normativa CEI 64-8.

■ Questo apparecchio in Classe II, deve essere installato in modo che le parti metalliche esposte non siano in contatto elettrico con parti dell'installazione elettrica collegate ad un conduttore di protezione.

■ Apparecchio adatto solo per uso in interni.

## Warnings

■ Always cut the power to the TensoCAVI before making any adjustments.

■ The fittings must be installed by qualified installers to comply with the HD 384 standard.

■ These Class II luminaire should be installed so that any exposed metalwork is not in electrical contact with any part of the electrical installation connected to a protective conductor.

■ Fittings suitable for indoor use only.

## Warnhinweise

■ Vor jeglichen Arbeiten ist die Stromzufuhr der TensoCAVI-Kabel zu unterbrechen.

■ Die Installation hat durch qualifizierte Elektroinstallateure unter Einhaltung der HD 384 zu erfolgen.

■ Dieses Gerät der Klasse II muss so installiert werden, dass freiliegende Metallteile keinen Kontakt mit stromführenden und an einen Schutzleiter angeschlossenen Teilen haben.

■ Nur für Innenräume geeignet.

## Avertissements

■ Couper le courant alimentant les TensoCAVI avant toute intervention.

■ L'installation doit être effectuée par des installateurs agréés conformément à la norme HD 384.

■ Cet appareil de Classe II doit être installé de façon à ce que les pièces en métal exposées ne puissent pas faire contact électrique avec les pièces de l'installation électrique reliées à un conducteur de protection.

■ Appareil pour l'intérieur seulement.

## Advertencias

■ Antes de realizar cualquier operación cortar la alimentación eléctrica de los TensoCAVI.

■ La instalación debe ser efectuada por instaladores calificados de conformidad con la normativa CEI 64-8.

■ Este aparato de Clase II debe instalarse de forma que las partes metálicas expuestas no queden en contacto eléctrico con partes de la instalación eléctrica conectadas a un conductor de protección.

■ Este aparato es sólo para uso en interiores.

## Lampade

■ media : 2x39W T5  
lunga : 2x54W T5

## Fluorescent bulbs

■ media: 2x39W T5  
lunga: 2x54W T5

## Leuchtstofflampen

■ media: 2x39W T5  
lunga: 2x54W T5

## Ampoules

■ media: 2x39W T5  
lunga: 2x54W T5

## Bombillas

■ media: 2x39 W T5  
lunga: 2x54 W T5

## Garanzia

■ Tutti i prodotti Cini&Nils sono costruiti con materiali di prima qualità, sottoposti a severe procedure di collaudo e sono garantiti 5 anni da difetti di fabbricazione secondo la normativa vigente.

## Guarantee

■ All Cini&Nils luminaires are produced with first-quality materials, undergo strict test procedure and are covered by a 5-year guarantee against production defects according to laws in force.

## Garantie

■ Sämtliche Cini&Nils Produkte sind mit Materialien erstklassiger Qualität hergestellt, werden zu strengen Abnahmeprüfungen unterbreitet und haben fünf Jahre Garantie gegen Produktionsdefekte nach den bestehenden Gesetzen.


## Garantie

■ Tous les produits Cini&Nils sont fabriqués avec des matériaux de première qualité, soumis à sévères procédures d'essai et sont garantis 5 ans, selon la normative en vigueur, contre défauts de fabrication.


## Garantía

■ Todos los productos Cini&Nils están fabricados con materiales de primera calidad, sometidos a estrictos procedimientos de prueba y están cubiertos por una garantía de 5 años contra defectos de fabricación, según las normas vigentes.


## Tutela dell'ambiente

■ Onde tutelare l'ambiente, non buttate l'apparecchio tra i normali rifiuti al termine della sua vita utile, ma portatelo presso i punti di raccolta specifici per questi rifiuti previsti dalla normativa vigente. 


## Protecting the environment

■ To protect our environment, please do not dispose of this luminaire together with ordinary refuse when its working life comes to an end. Provision has been made by law for special collection points for refuse of this kind: please take it to one of these. Thank you. 


## Umweltschutzhinweis

■ Bitte geben Sie diese Leuchte am Ende ihrer Nutzungsdauer nicht in den Hausmüll, sondern liefern Sie bei einer gemäß den einschlägigen Bestimmungen geeigneten Recycling-Einrichtung ab. 

## Protection de l'environnement

■ Afin de protéger l'environnement, ne jetez pas l'appareil dans les ordures normales à la fin de sa durée de vie utile; portez-le dans un des centres de collecte spécialement prévus pour ces déchets par la réglementation en vigueur. 

## Tutela del ambiente

■ Con el fin de tutelar el ambiente, no tire el aparato entre los desechos normales al final de su vida útil. Lívelo a un centro de recogida específico para este tipo de desechos previsto por las normativas vigentes. 

Copyright © 2004 Cini&Nils Milano, Italia.

I testi e le immagini sono protetti da diritto d'autore.

Riproduzione non autorizzata.

Copyright © 2004 by Cini&Nils Milan, Italy.

These texts and images are covered by copyright.

All unauthorized reproduction is prohibited.

Copyright © 2004 Cini&Nils Mailand, Italien.

Alle Texte und Abbildungen sind urheberrechtlich geschützt.

Keine unerlaubte Wiedergabe.

Copyright © 2004 Cini&Nils Milan, Italie.

Les textes et les images sont protégés par des droits d'auteur.

Reproduction interdite.

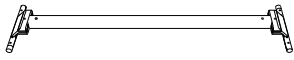
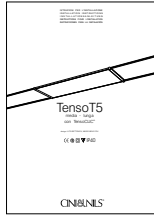
Copyright © 2004 Cini&Nils Milán, Italia.

Los textos y las imágenes están protegidos por el derecho de autor.

Reproducción no autorizada.

CONTENUTO DELL'IMBALLO  
 BOX CONTENTS  
 PACKUNGSINHALT  
 CONTENU DE L'EMBALLAGE  
 CONTENIDO DE LA CONFECCIÓN

istruzioni  
 instructions  
 Montageanleitung  
 instructions  
 instrucciones



struttura  
 structure  
 Leuchtenkörper  
 structure  
 estructura



diffusore  
 diffusor  
 Lichtverteiler  
 diffuseur  
 difusor



base



spinotto

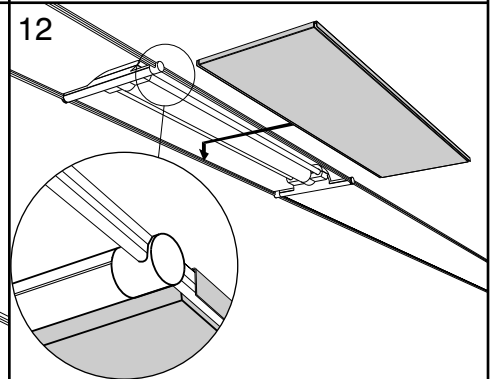
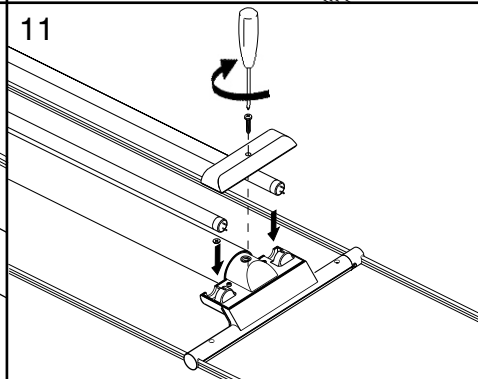
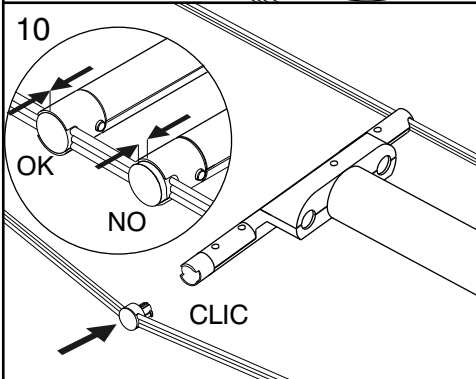
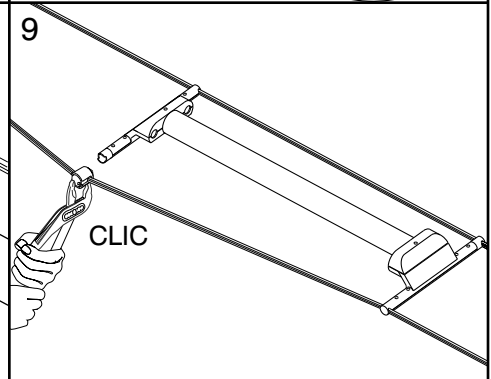
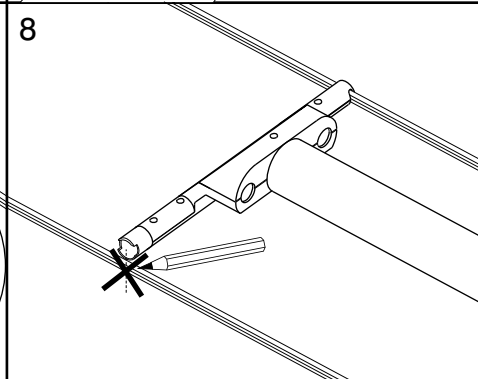
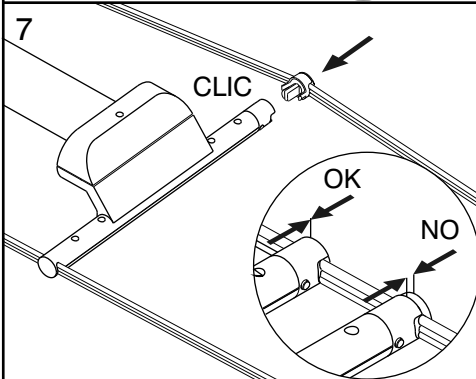
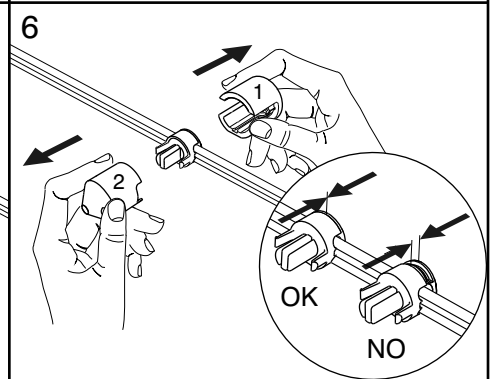
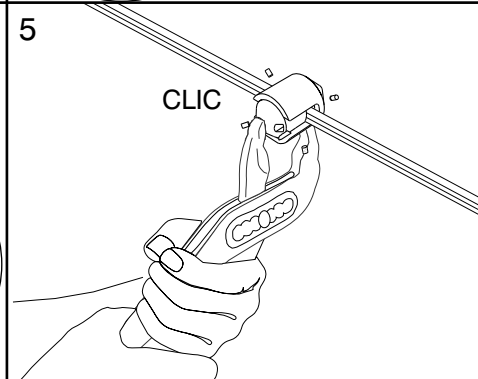
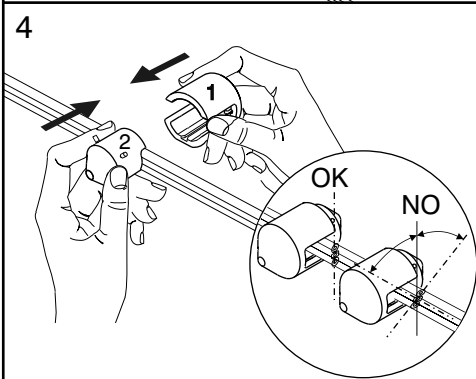
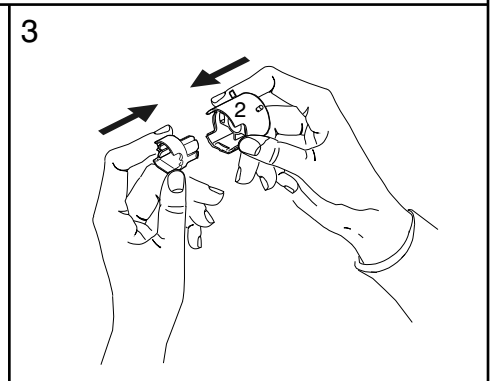
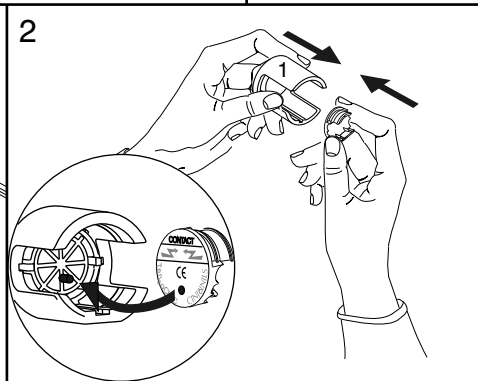
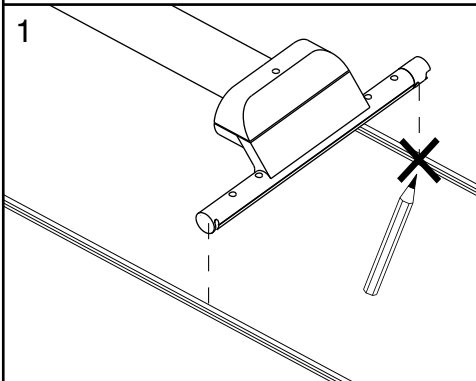
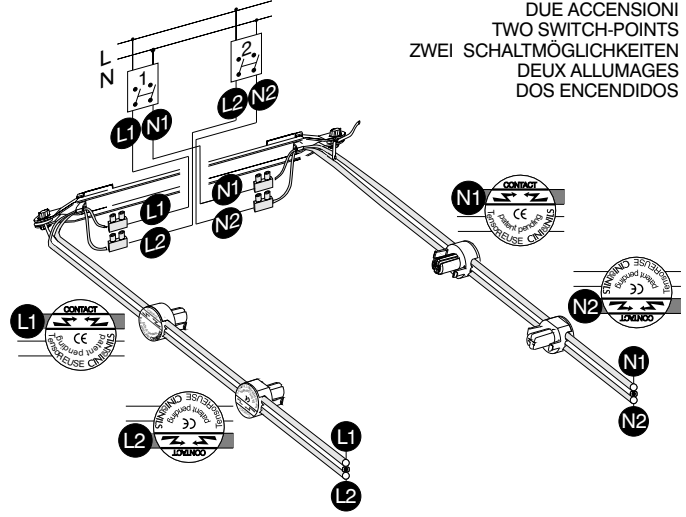


assembler 1

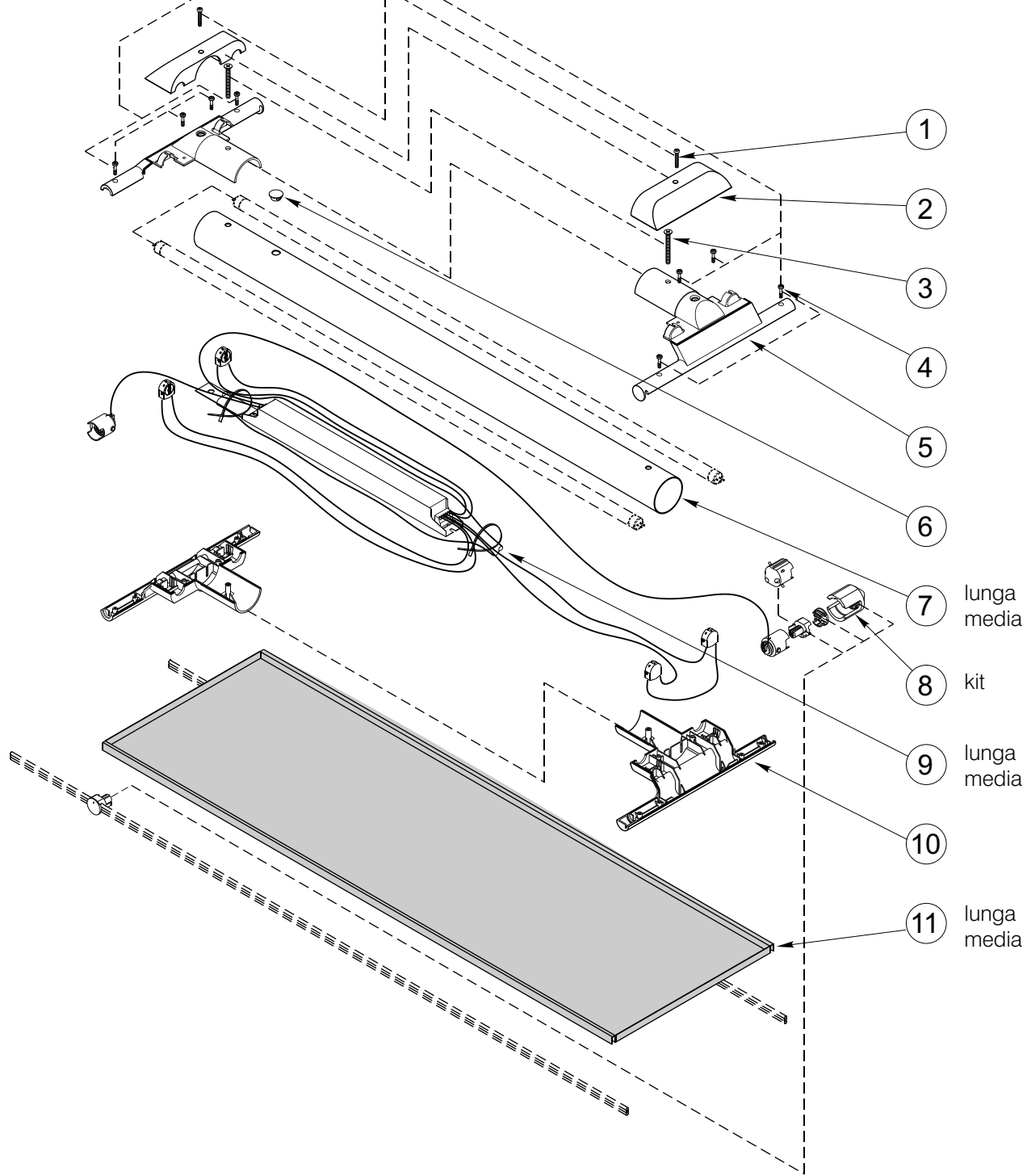


assembler 2

DUE ACCENSIONI  
 TWO SWITCH-POINTS  
 ZWEI SCHALTMÖGLICHKEITEN  
 DEUX ALLUMAGES  
 DOS ENCENDIDOS



COD. 729 TensoT5 lunga  
 COD. 726 TensoT5 media



TensoT5 20070123

Ricambi - Spare parts - Ersatzteile - Rechangees - Recambios

Se desiderate:

- monografie
- progetti illuminotecnici
- i luoghi dove acquistare
- informazioni

chiamate il numero verde 800-218731  
 da lunedì a venerdì  
 dalle 9 alle 13 e dalle 14 alle 18  
 oppure inviate un fax 02-3801.1010  
 e-mail: [info@cinienils.com](mailto:info@cinienils.com)  
[www.cinienils.com](http://www.cinienils.com)

To ask for:

- monographs
- lighting designs
- where to buy
- information

call +39-02-334307.1  
 from Monday to Friday  
 from 9 am to 1 pm and from 2 pm to 6 pm  
 or write a fax to +39-02-3801.1010  
 e-mail: [info@cinienils.com](mailto:info@cinienils.com)  
[www.cinienils.com](http://www.cinienils.com)

Sind Sie interessiert an:

- Produkt-Monographien
- lichttechnischen Planungen
- Händlerverzeichnis
- Informationen

Rufen Sie: +39-02-334307.1  
 Montags bis Freitags  
 von 9 bis 13 und von 14 bis 18 Uhr  
 oder Fax an: +39-02-3801.1010  
 E-Mail: [info@cinienils.com](mailto:info@cinienils.com)  
[www.cinienils.com](http://www.cinienils.com)

Pour demander:

- des monographies
- des projets d'éclairagisme
- où acheter
- des informations

appelez +39-02-334307.1  
 du lundi au vendredi  
 de 9 h à 13 h et de 14 h à 18 h  
 ou envoyez un fax +39-02-3801.1010  
 e-mail: [info@cinienils.com](mailto:info@cinienils.com)  
[www.cinienils.com](http://www.cinienils.com)

Para solicitar:

- monografías
- proyectos luminotécnicos
- nuestros distribuidores
- informaciones

llame al +39-02-334307.1  
 de lunes a viernes  
 de las 9 a las 13 horas y de las 14 a las 18 horas  
 o envíe un fax al +39-02-3801.1010  
 e-mail: [info@cinienils.com](mailto:info@cinienils.com)  
[www.cinienils.com](http://www.cinienils.com)

**CINI&NILS®**