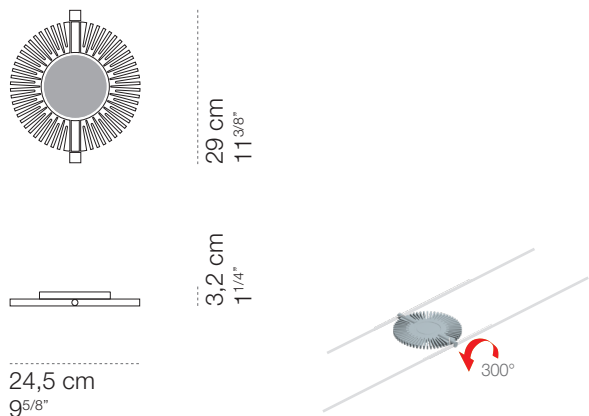


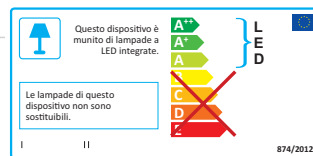
new **Tensoled**



apparecchio	
materiali	alluminio, tecnopolimeri
utilizzo	interni
tipologia	su cavi
emissione	luce diretta o indiretta
peso	0,9 kg
tensione	230V
alimentatore	elettronico dimmerabile integrato
certificazioni	CE IP20
design	Luta Bettonica, Mario Melocchi, 2013

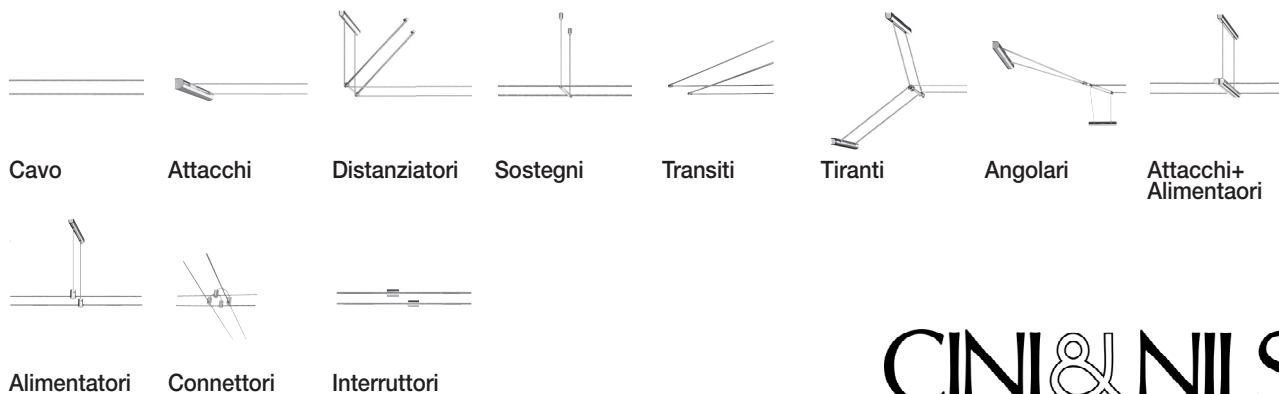
lampada	
sorgente	LED
numero LED	50
potenza	33W
flusso luminoso	3.000 lm
temperatura colore	3.000K
CRI	80

energy label



finiture		
bianco cod 846	argento cod 845	colour on demand

accessori per l'installazione (vedi schede relative)



CINI & NILS