

disegno fuori scala | drawing off the scale

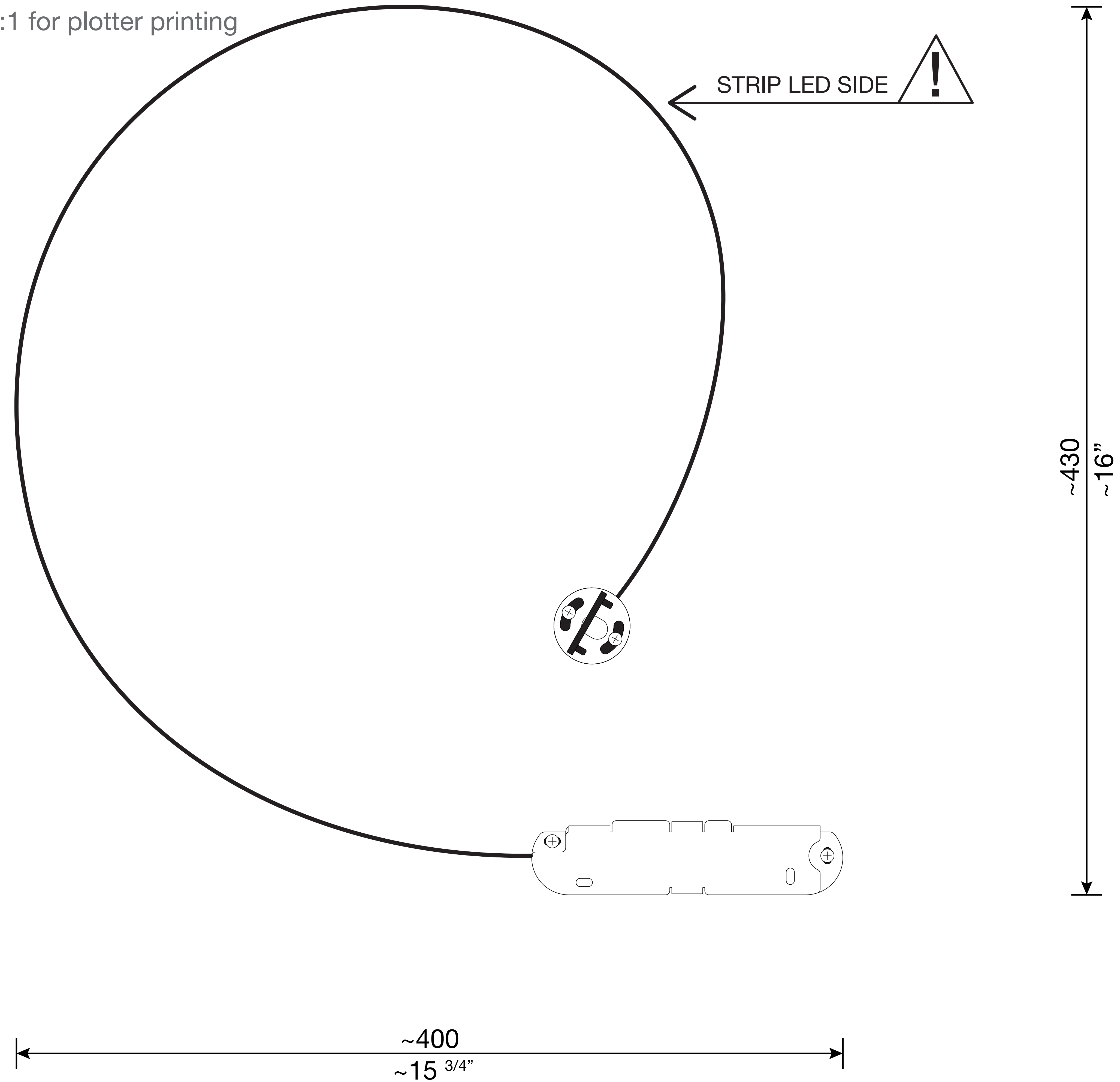
l'elasticità del materiale può causare lievi differenze di forma rispetto al disegno | material elasticity may cause slight differences between shape and template



formaLa 0F-007-01

dima per l'installazione | installation template

scala 1:1 per stampa su plotter | scale 1:1 for plotter printing



l'elasticità del materiale può causare lievi differenze di forma rispetto al disegno | material elasticity may cause slight differences between shape and template