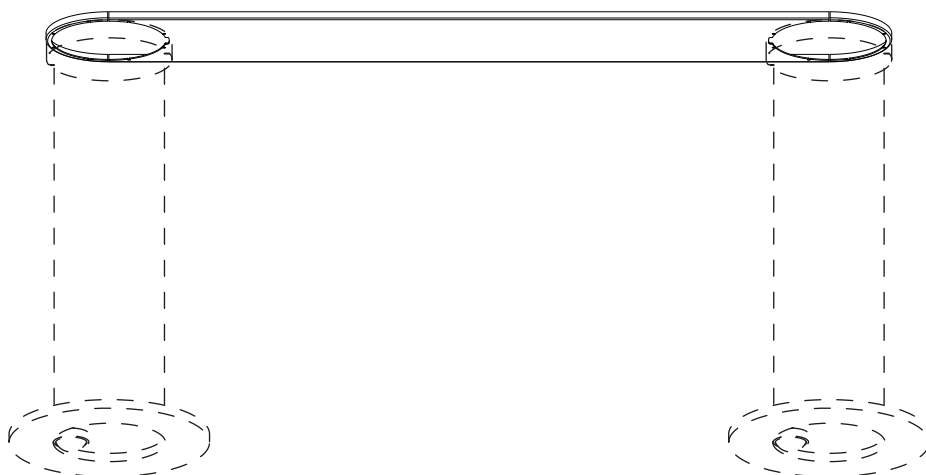


ISTRUZIONI PER L'INSTALLAZIONE  
INSTALLATION INSTRUCTIONS  
INSTALLATIONSANLEITUNG  
INSTRUCTIONS POUR L'INSTALLATION  
INSTRUCCIONES PARA LA INSTALACIÓN



# Sferico sospeso rostone 90

---



# Passepartout25 rostone 90

design: LUTA BETTONICA

CINI & NILS®

### Caratteristiche di sicurezza

La sicurezza è garantita solo se l'apparecchio viene installato e usato in modo appropriato in base alle relative istruzioni. Queste istruzioni devono essere conservate con cura per ogni ulteriore consultazione.

### Safety features

Safety is guaranteed only if the fitting is used correctly, in accordance with the relevant instructions. Keep these instructions carefully for future reference.

### Sicherheitsmerkmale

Die Betriebssicherheit der Leuchte ist jedoch nur bei sachgerechtem Einbau und Gebrauch gemäß Anweisungen gewährleistet. Bewahren Sie alle Anweisungen zur späteren Einsichtnahme sorgfältig auf.

### Caractéristiques de sécurité

La sécurité est garantie seulement si l'appareil est installé et utilisé de façon appropriée conformément aux instructions. Conserver avec soin ces instructions pour toute consultation ultérieure.

### Características de seguridad

La seguridad se garantiza sólo si el aparato se instala y se usa de manera apropiada siguiendo las instrucciones correspondientes. Conservar cuidadosamente estas instrucciones para futuras consultas.

### Avvertenze

- Installazione, manutenzione, sostituzione ricambi originali ed identificazione dell'eventuale dimmer devono essere effettuate da personale qualificato nel pieno rispetto della normativa CEI 64-8.
- Apparecchio da installare con tensione disattivata dal quadro generale.
- Apparecchio adatto solo per uso in interni.

### Warning

- Original parts must be installed, maintained and replaced and any dimmer used identified by properly qualified staff only, in complete compliance with the standard IEC364/HD384.
- Always cut the power from the mains before any installation or other work.
- This fitting is suitable for indoor installation only.

### Warnhinweise

- Installation, Instandhaltung, Einbau von Originalersatzteilen und ggf. die Auswahl des Dimmers dürfen nur von qualifizierten Fachkräften im Einklang mit der Norm IEC364/HD384 vorgenommen werden.
- Vor der Installation und vor jeglichen anderen Arbeiten stets die Stromzufuhr beim Sicherungskasten unterbrechen.
- Leuchten nur zum Gebrauch in Innenräumen geeignet.

### Avertissements

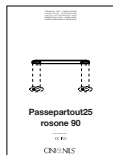
- L'installation, l'entretien, la substitution des pièces d'origine et l'identification du dimmer éventuel doivent être effectués par du personnel qualifié dans le plein respect des normes IEC364/HD384.
- Avant toute installation et intervention, couper le courant au tableau général.
- Appareils aptes pour un usage en intérieurs seulement.

### Advertencias

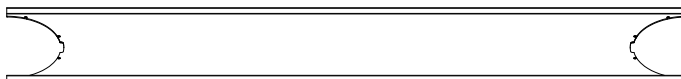
- Las operaciones de instalación, mantenimiento, sustitución con recambios originales e identificación del eventual dimmer deben ser realizadas por personal cualificado en el pleno respeto de la normativa IEC364/HD384.
- Antes de realizar cualquier operación cortar la alimentación eléctrica del aparato.
- Aparatos indicados exclusivamente para uso en interiores.

## CONTENUTO DELL'IMBALLO - BOX CONTENTS - PACKUNGSINHALT - CONTENU DE L'EMBALLAGE - CONTENIDO DE LA CONFECCIÓN

istruzioni  
instructions  
Montageanleitung  
instructions  
instrucciones



1x  
piastra  
plate  
Platte  
plaque  
placa



3x  
morsetto  
splicing connector  
Verbindungsklemme  
borne  
borna



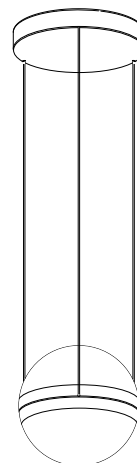
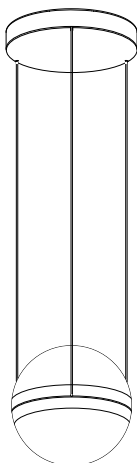
2x  
terminale  
terminal  
Abdeckelement  
terminal  
terminal

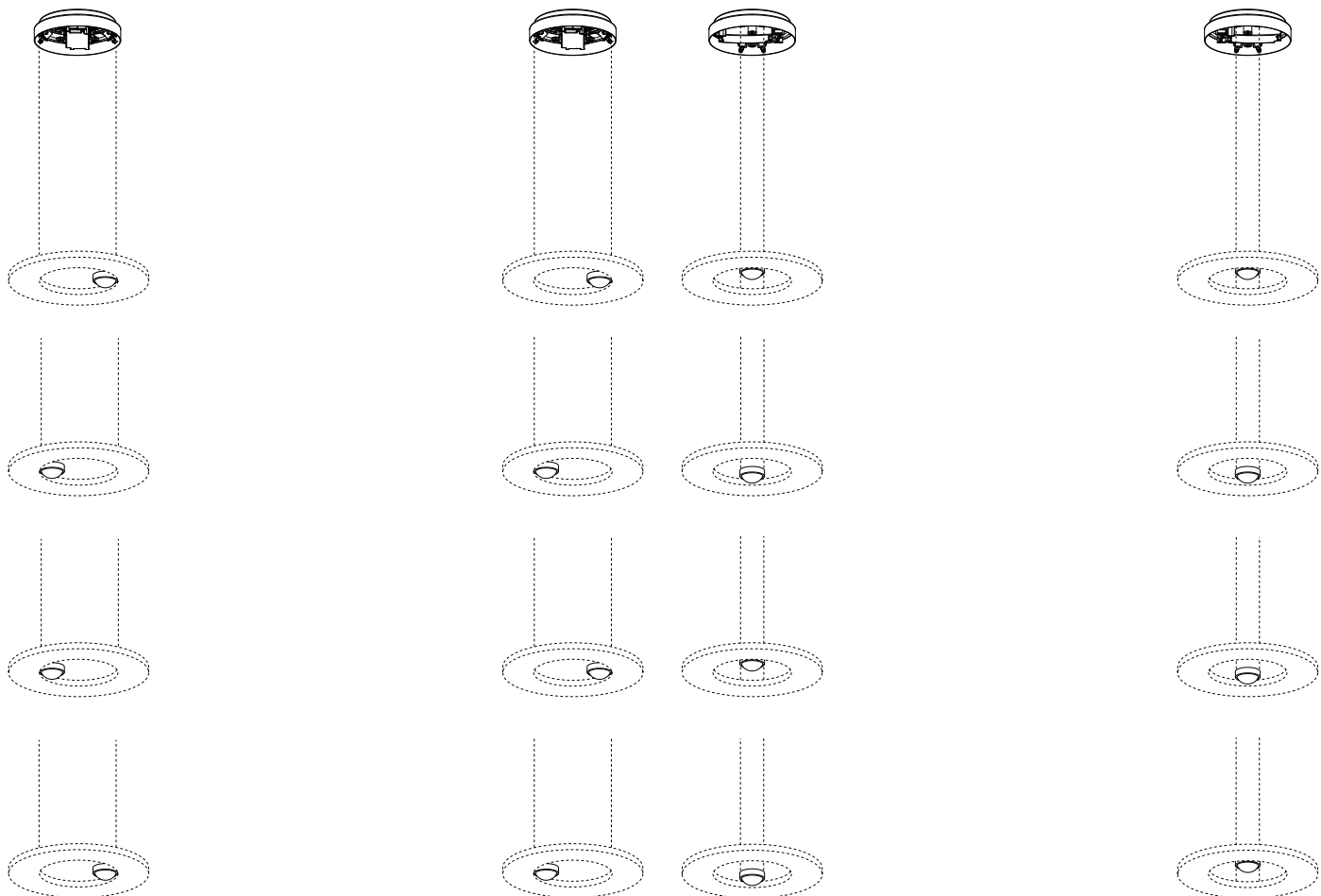
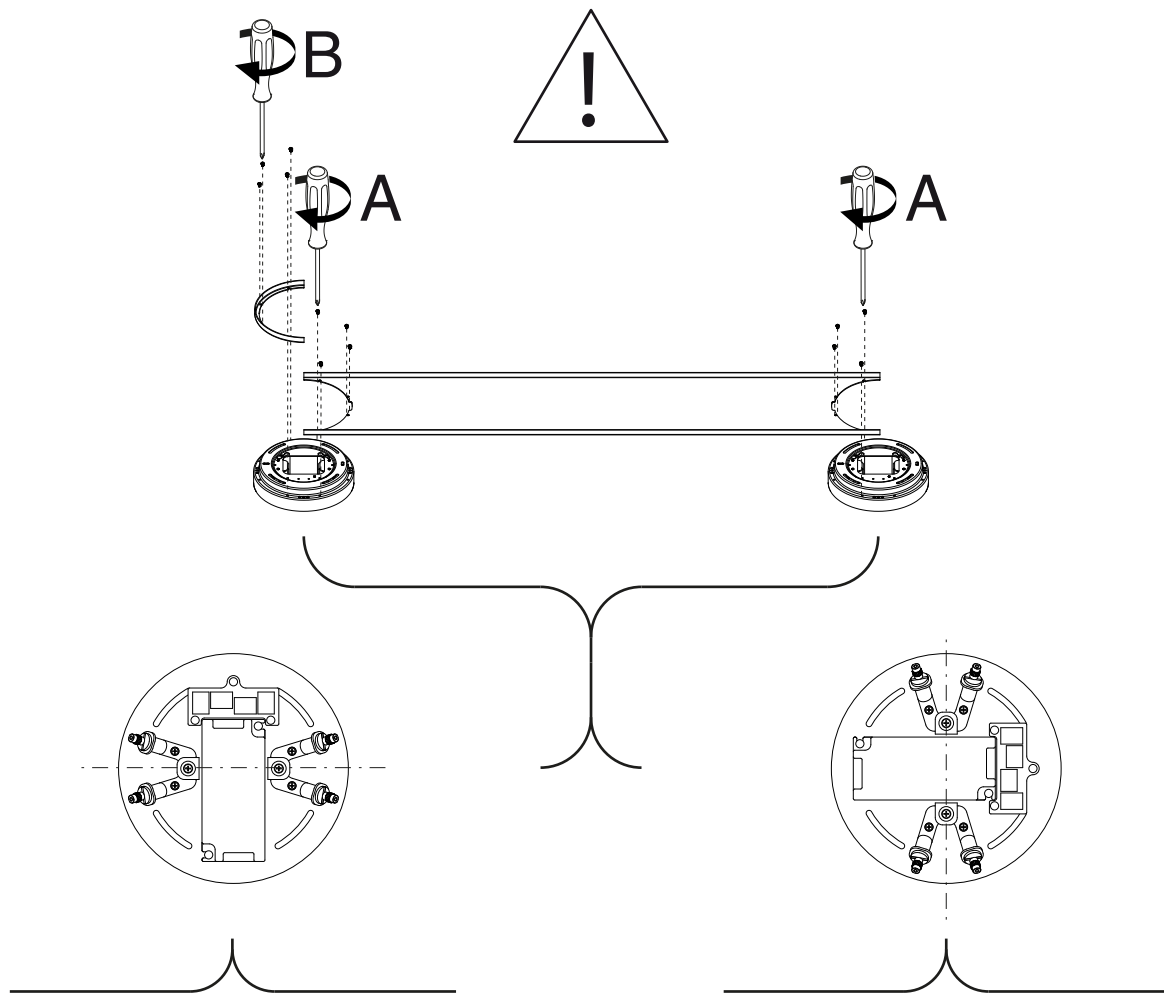


16x  
vite  
screw  
Schraube  
vis  
tornillo

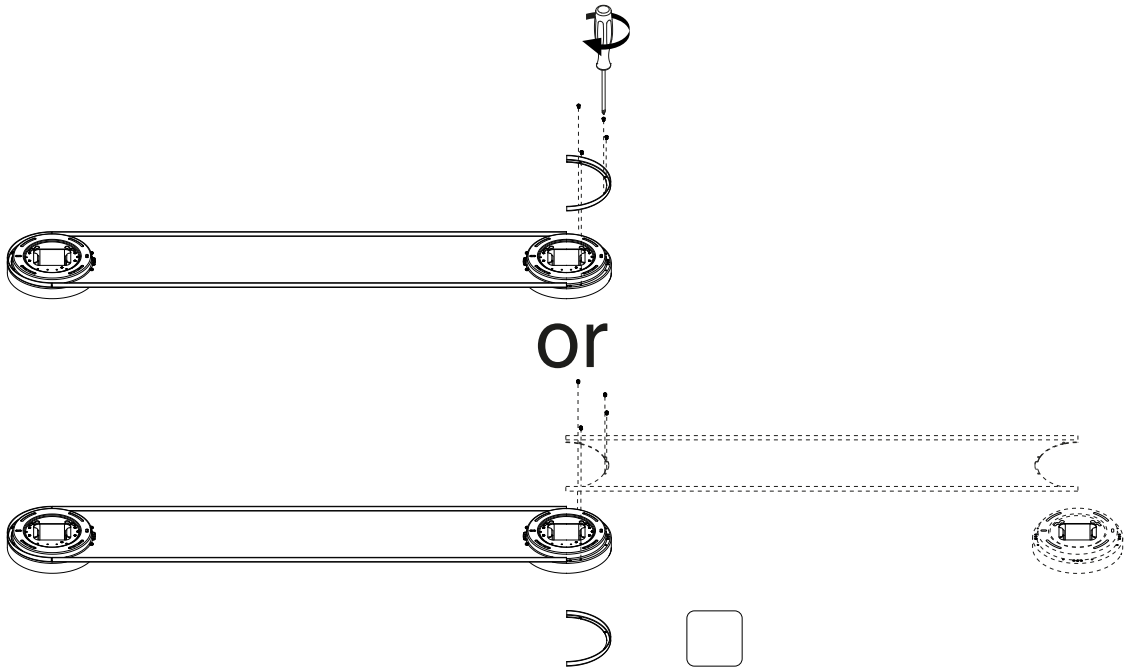


## 1 SFERICO SOSPESO SOPRATAVOLO





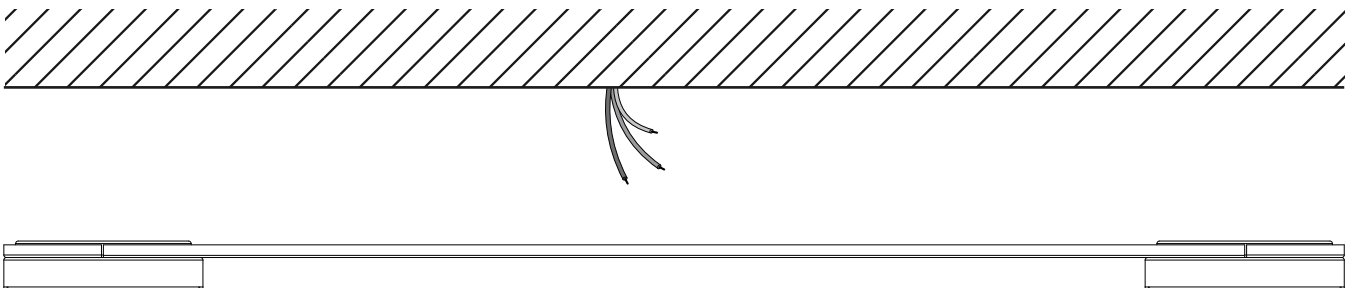
3



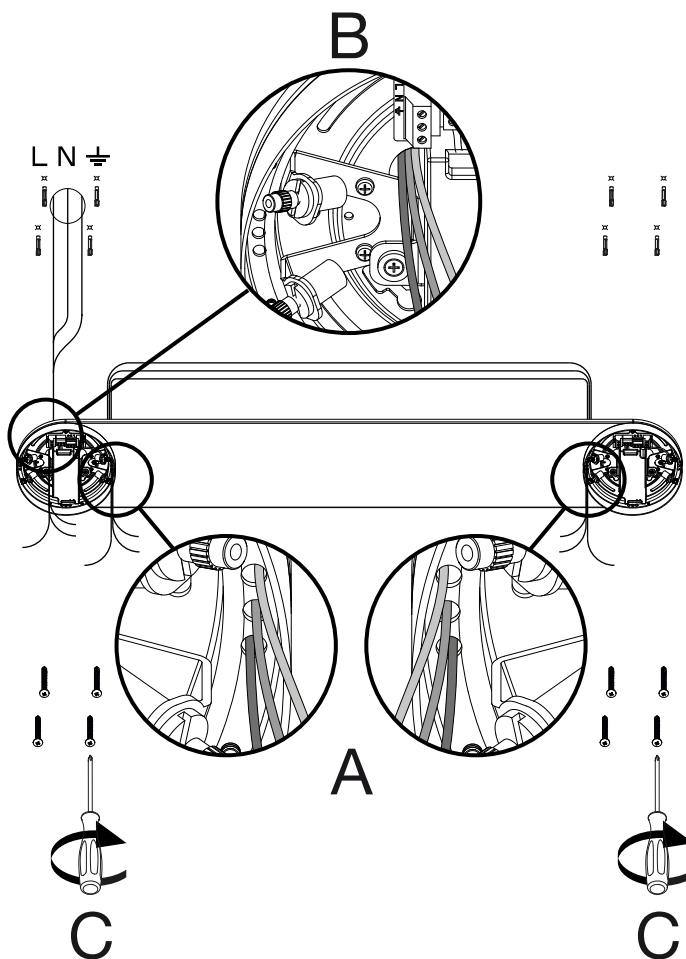
4A ( 5A 6A)



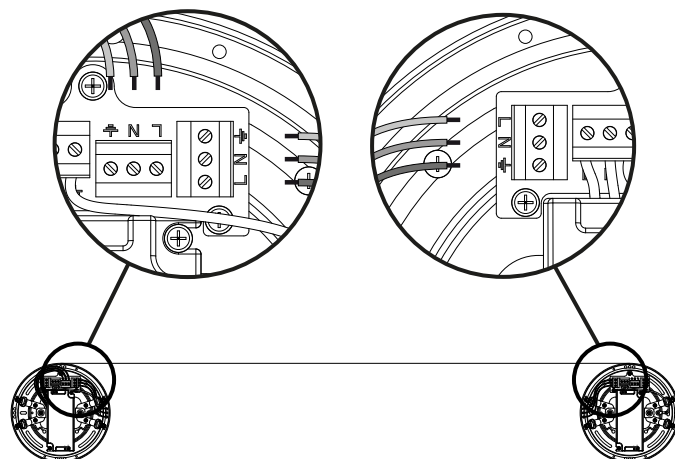
4B ( 5B 6B)



5A

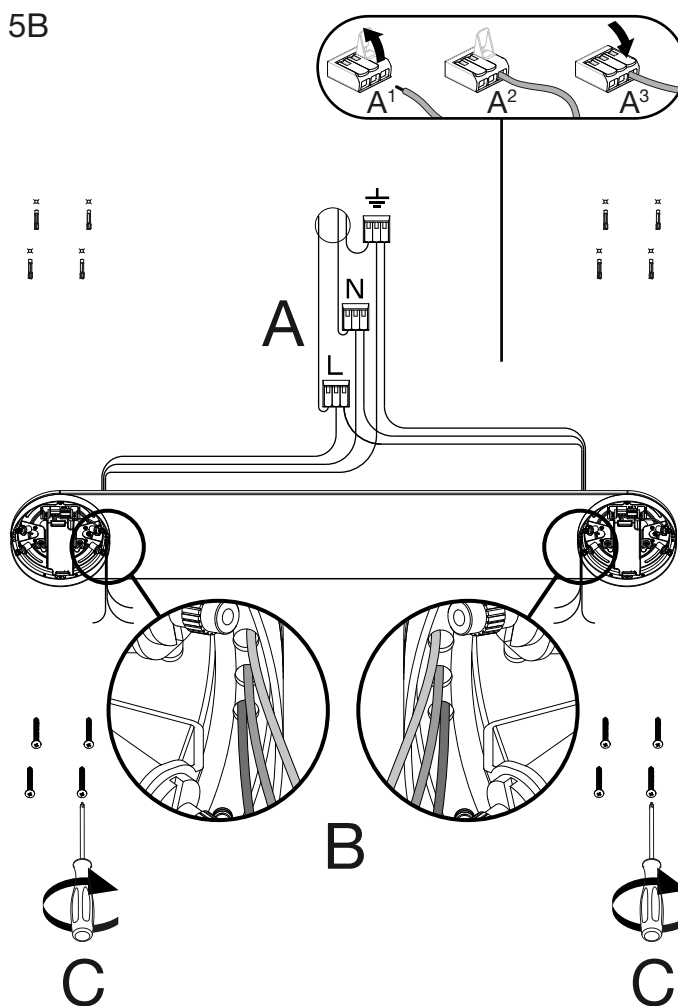


6A

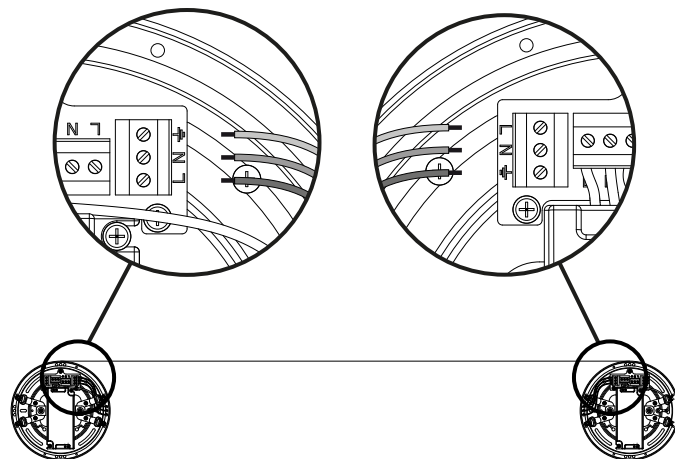


- Consultare istruzioni di installazione corpi illuminanti
- Consult the lamp sopratavolo installation instructions
- Installationsanweisungen für leuchte sopratavolo beachten
- Lisez les instructions d'installation pour corps éclairant
- Consultar las instrucciones de instalación para sopratavolo lámpara

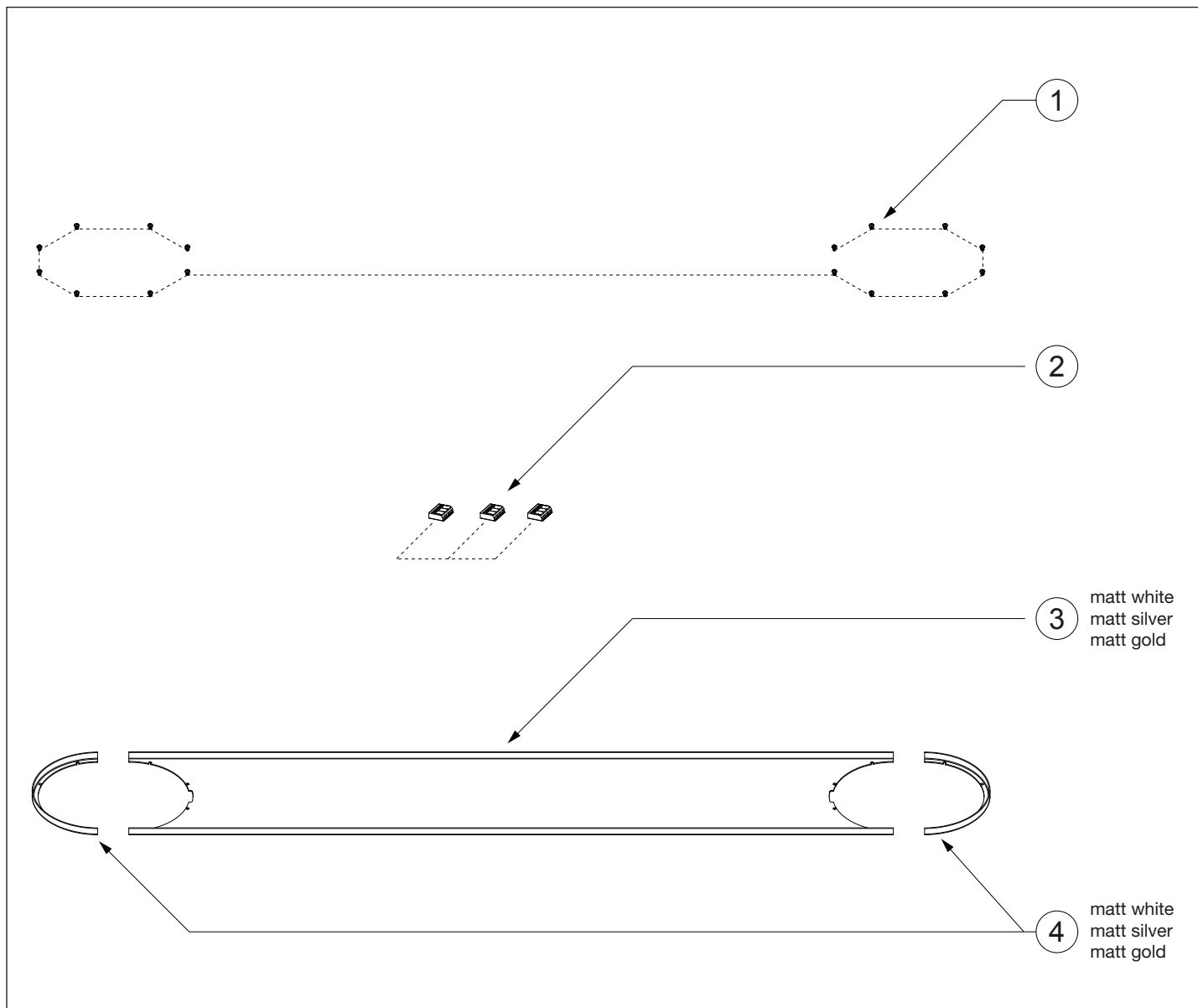
5B



6B



- Consultare istruzioni di installazione corpi illuminanti
- Consult the lamp sopratavolo installation instructions
- Installationsanweisungen für leuchte sopratavolo beachten
- Lisez les instructions d'installation pour corps éclairant
- Consultar las instrucciones de instalación para sopratavolo lámpara



20180504 Passaporto ut25 rosone 90

Ricambi - Spare parts - Ersatzteile - Rechanges - Recambios

**Garanzia**

Tutti i prodotti Cini&Nils sono costruiti con materiali di prima qualità, sottoposti a severe procedure di collaudo e sono garantiti 2 anni da difetti di fabbricazione secondo la normativa vigente.

**Guarantee**

All Cini&Nils luminaries are produced with first-quality materials, undergo strict test procedure and are covered by a 2-year guarantee against production defects according to laws in force.

**Garantie**

Sämtliche Cini&Nils Produkte sind mit Materialien erstklassiger Qualität hergestellt, werden zu strengen Abnahmeprüfungen unterbreitet und haben zwei Jahre Garantie gegen Produktionsdefekte nach den bestehenden Gesetzen.

**Garantie**

Tous les produits Cini&Nils sont fabriqués avec des matériaux de première qualité, soumis à sévères procédures d'essai et sont garantis 2 ans, selon la normative en vigueur, contre défauts de fabrication.

**Garantía**

Todos los productos Cini&Nils están fabricados con materiales de primera calidad, sometidos a estrictos procedimientos de prueba y están cubiertos por una garantía de 2 años contra defectos de fabricación, según las normas vigentes.

**Tutela dell'ambiente**

Onde tutelare l'ambiente, non buttate l'apparecchio tra i normali rifiuti al termine della sua vita utile, ma portatelo presso i punti di raccolta specifici per questi rifiuti previsti dalla normativa vigente.



**Protecting the environment**

To protect our environment, please do not dispose of this luminaire together with ordinary refuse when its working life comes to an end. Provision has been made by law for special collection points for refuse of this kind: please take it to one of these. Thank you.



**Umweltschutzhinweis**

Bitte geben Sie diese Leuchte am Ende ihrer Nutzungsdauer nicht in den Hausmüll, sondern liefern Sie bei einer gemäß den einschlägigen Bestimmungen geeigneten Recycling-Einrichtung ab.



**Protection de l'environnement**

Afin de protéger l'environnement, ne jetez pas l'appareil dans les ordures normales à la fin de sa durée de vie utile; portez-le dans un des centres de collecte spécifiques prévus pour ces déchets par la réglementation en vigueur.



**Tutela del ambiente**

Con el fin de tutelar el ambiente, no tire el aparato entre los desechos normales al final de su vida útil. Líévelo a un centro de recogida específico para este tipo de desechos previsto por las normativas vigentes.



Copyright © Cini&Nils Milano, Italia.

I testi e le immagini sono protetti da diritto d'autore. Riproduzione non autorizzata.

Copyright © by Cini&Nils Milan, Italy.

These texts and images are covered by copyright. All unauthorized reproduction is prohibited.

Copyright © Cini&Nils Mailand, Italien.

Alle Texte und Abbildungen sind urheberrechtlich geschützt. Keine unerlaubte Wiedergabe.

Copyright © Cini&Nils Milan, Italia.

Les textes et les images sont protégés par des droits d'auteur. Reproduction interdite.

Copyright © Cini&Nils Milán, Italia.

Los textos y las imágenes están protegidos por el derecho de autor. Reproducción no autorizada.

**CINI&NILS**

via Polidoro da Caravaggio 37 - 20156 Milano  
T +39 02 334307.1 F +39 02 33404510  
info@cinienils.com www.cinienils.com