

ISTRUZIONI PER L'INSTALLAZIONE
INSTALLATION INSTRUCTIONS
ANLEITUNG FÜR INSTALLATION
INSTRUCTIONS POUR L'INSTALLATION
INSTRUCCIONES PARA INSTALACION

Tenso/miniTensoCONNETTORI Tenso/miniTensoINTERRUTTORI TensoALIMENTATORI miniTensoALIMENTATORI

design: FRANCO BETTONICA e MARIO MELOCCHI



CINI & NILS®



Tenso / miniTensoCONNETTORI

I Tenso / miniTensoCONNETTORI consentono di collegare tra loro due o più coppie di TensoCAVI permettendo di alimentare più linee di TensoCAVI con un solo punto luce.

La potenza complessiva installabile sulle coppie di TensoCAVI connesse tra loro non può superare 2500 Watt, come se si trattasse di un'unica linea.

I Tenso / miniTensoCONNETTORI non sono riutilizzabili.

Tenso / miniTensoINTERRUTTORI

I Tenso / miniTensoINTERRUTTORI consentono di ottenere fino a quattro accensioni separate, se si alimentano TensoCAVI da entrambi i TensoATTACCHI e miniTensoATTACCHI.

TensoALIMENTATORI miniTensoALIMENTATORI

I TensoALIMENTATORI e miniTensoALIMENTATORI consentono di alimentare i TensoCAVI in qualunque punto della loro estensione avviando all'assenza di un punto luce in corrispondenza dei TensoATTACCHI e miniTensoATTACCHI.

Non utilizzare per alcun motivo i TensoALIMENTATORI e miniTensoALIMENTATORI per sostenere i TensoCAVI.

Cilindri e connessioni non sono riutilizzabili.

L'installazione deve essere effettuata da installatori qualificati nel pieno rispetto della normativa CEI 64-8.

Tenso / miniTensoCONNETTORI, Tenso / miniTensoINTERRUTTORI, TensoALIMENTATORI e miniTensoALIMENTATORI sono accessori per l'installazione di apparecchi illuminanti dei sistemi Tenso e miniTenso, costruiti secondo le norme europee di sicurezza EN60598-1 e i criteri della classe II che non richiedono la messa a terra. La sicurezza è garantita solo se la struttura viene installata in modo appropriato in base alle relative istruzioni. Conservare con cura queste istruzioni per ogni ulteriore consultazione.

Tutela dell'ambiente

Onde tutelare l'ambiente, non buttate l'apparecchio tra i normali rifiuti al termine della sua vita utile, ma portatelo presso i punti di raccolta specifici per questi rifiuti previsti dalla normativa vigente.

CINI & NILS declina ogni responsabilità per eventuali danni che potessero verificarsi a seguito del cedimento dei muri nonché per impieghi differenti da quelli sopra indicati.

Copyright © 2000 Cini&Nils Milano, Italia. I testi e le immagini sono protetti da diritto d'autore. Riproduzione non autorizzata.



Tenso / miniTensoCONNETTORI

The Tenso / miniTensoCONNETTORI are used to connect two or more pairs of TensoCAVI together, so that power can be supplied to several lines of TensoCAVI from just one socket.

The total power consumption that you can install on interconnected pairs of TensoCAVI should be no more than 2500Watts, as though it were just one line.

The reuse of Tenso / miniTensoCONNETTORI is not allowed.

Tenso / miniTensoINTERRUTTORI

The Tenso / miniTensoINTERRUTTORI are used to have up to six separate switches if the TensoCAVI are powered by both the TensoATTACCHI and miniTensoATTACCHI.

TensoALIMENTATORI miniTensoALIMENTATORI

The TensoALIMENTATORI and miniTensoALIMENTATORI are used to supply power to the TensoCAVI cables anywhere along the length of the cables, so you do not need a power socket near the TensoATTACCHI and miniTensoATTACCHI.

Under no circumstances should you ever use the TensoALIMENTATORI and miniTensoALIMENTATORI to support the TensoCAVI.

The reuse of shells terminals is not allowed.

All equipment must be installed by qualified installers to comply in full with HD standard 384.

Tenso / miniTensoCONNETTORI, Tenso / miniTensoINTERRUTTORI, TensoALIMENTATORI and miniTensoALIMENTATORI are all accessories for installing the Tenso and miniTenso light fitting system and are produced to comply with European safety standards EN 60598-1 and the criteria of class II, which requires no earth connections. Safety is only guaranteed if the structure is installed correctly, according to the attached instructions. Keep these instructions carefully for further reference.

Protecting the environment

To protect our environment, please do not dispose of this luminaire together with ordinary refuse when its working life comes to an end. Provision has been made by law for special collection points for refuse of this kind: please take it to one of these. Thank you.

CINI & NILS accept no responsibility for any damage arising from crumbling walls or any use other than those specified above.

Copyright © 2000 by Cini&Nils Milan, Italy. These texts and images are covered by copyright. All unauthorized reproduction is prohibited.



Tenso-und miniTensoCONNETTORI

Tenso-und miniTensoCONNETTORI dienen zur Verbindung zweier oder mehr TensoCAVI-Kabelpaare, wodurch man mehrere TensoCAVI-Leitungen über nur einen Stromanschluß speisen kann.

Die installierte Gesamtleistung bel den mitenainder verbundenen TensoCAVI-Kabelpaaren darf 2500 Watt nicht übersteigen (genau wie im Fall einer einzigen Leitung).

Tenso-und miniTensoCONNETTORI nicht wiedergebraucht werden.

Tenso-und miniTensoINTERRUTTORI

Mit Hilfe der Tenso-und miniTensoINTERRUTTORI-Schalter kann man bis zu sechs getrennte Schaltmöglichkeiten schaffen, wenn die TensoCAVI über beide TensoATTACCHI und miniTensoATTACCHI gespeist werden.

TensoALIMENTATORI miniTensoALIMENTATORI

TensoALIMENTATORI und miniTensoALIMENTATORI dienen zur Stromspeisung der TensoCAVI an jeder beliebigen Stelle, wenn kein Leuchten-Stromanschluß nah bei den TensoATTACCHI und miniTensoATTACCHI-Befestigungsstücken zur Verfügung steht.

Die TensoALIMENTATORI und miniTensoALIMENTATORI dürfen in keinem Fall zum Tragen der TensoCAVI (Kabel) verwendet werden.

Abdeckungen und Klemmen können nicht wiedergebraucht werden.

Die Installation ist von qualifizierten Fachinstallateuren im Einklang mit der HD-Bestimmung 384 auszuführen.

Tenso-und miniTensoCONNETTORI, Tenso-und miniTensoINTERRUTTORI, TensoALIMENTATORI und miniTensoALIMENTATORI gehören zum Stahlkabel-Lichtsystem Tenso und miniTenso und sind hergestellt entsprechend der europäischen Sicherheitbestimmung EN 60598-1 sowie gemäß den Anforderungen der Sicherheitsklasse II, für welche keine Erdung erforderlich ist. Die Betriebssicherheit ist jedoch nur gewährleistet, wenn die Installation sachgerecht und entsprechend den mitgelieferten Anweisungen ausgeführt wird. Bewahren Sie diese Anweisungen zur späteren Einsichtnahme sorgfältig auf.

Umweltschutzhinweis

Bitte geben Sie diese Leuchte am Ende ihrer Nutzungsdauer nicht in den Hausmüll, sondern liefern Sie bei einer gemäß den einschlägigen Bestimmungen geeigneten Recycling-Einrichtung ab.

CINI & NILS haftet in keinem Fall für Schäden, die durch ein eventuelles Nachgeben von Wänden oder durch eine unsachgemäße, den vorstehenden Angaben nicht entsprechende Verwendung verursacht werden sollten.

Copyright © 2000 Cini&Nils Mailand, Italien. Alle Texte und Abbildungen sind urheberrechtlich geschützt. Keine unerlaubte Wiedergabe.



Tenso / miniTensoCONNETTORI

Les Tenso / miniTensoCONNETTORI permettent de relier entre eux deux ou plusieurs jeux de TensoCAVI, ce qui permet d'alimenter plusieurs lignes de TensoCAVI avec un seul point lumière.

Le puissance totale installable sur les jeux de TensoCAVI reliés entre eux ne peut dépasser 2500 Watts, comme s'il s'agissait d'une seule ligne.

Les Tenso / miniTensoCONNETTORI ne peuvent pas être réutilisés.

Tenso / miniTensoINTERRUTTORI

Les Tenso / miniTensoINTERRUTTORI permettent d'obtenir jusqu'à six allumages séparés si les TensoCAVI sont alimentés par les deux TensoATTACCHI et miniTensoATTACCHI.

TensoALIMENTATORI miniTensoALIMENTATORI

Les TensoALIMENTATORI et les miniTensoALIMENTATORI permettent d'alimenter les TensoCAVI en tout point de leur extension, résolvant ainsi l'absence d'un point de lumière au niveau des TensoATTACCHI et les miniTensoATTACCHI.

Ne pas utiliser sous aucun prétexte les TensoALIMENTATORI et les miniTensoALIMENTATORI pour soutenir les TensoCAVI.

Coques et bornes ne peuvent pas être réutilisées.

L'installation doit être effectuée selon les normes HD 384 par des installateurs agréés.

Les Tenso / miniTensoCONNETTORI, les Tenso / miniTensoINTERRUTTORI, les TensoALIMENTATORI et les miniTensoALIMENTATORI, sont des accessoires servant à l'installation des appareils éclairants du système Tenso et miniTenso, fabriqués selon les normes de sécurité européennes EN60598-1 et les critères de la classe II qui ne requièrent pas de mise à la terre. La sécurité n'est garantie que si la structure est installée de façon correcte conformément aux instructions. Conservé soigneusement ces instructions afin de pouvoir les consulter à tout moment.

Protection de l'environnement

Afin de protéger l'environnement, ne jetez pas l'appareil dans les ordures normales à la fin de sa durée de vie utile; portez-le dans un des centres de collecte spécialement prévus pour ces déchets par la réglementation en vigueur.

CINI & NILS décline toute responsabilité pour d'éventuels dommages qui pourraient se produire suite à l'affaissement des parois et à des utilisations différentes de ceux mentionnées ci-dessus.

Copyright © 2000 Cini&Nils Milan, Italie. Les textes et les images sont protégés par des droits d'auteur. Reproduction interdite.



Tenso / miniTensoCONNETTORI

Los Tenso / miniTensoCONNETTORI permiten conectar entre sí dos o más pares de TensoCAVI, consintiendo la alimentación de varias líneas de TensoCAVI con un sólo punto de conexión a la red eléctrica.

La potencia total que se puede instalar en los pares de TensoCAVI conectados entre sí no debe superar los 2500 Watts, como si se tratara de una sola línea.

Los Tenso / miniTensoCONNETTORI no puede eser reutilizable.

Tenso / miniTensoINTERRUTTORI

Los Tenso / permiten obtener hasta seis encendidos separados, si se alimentan los TensoCAVI desde ambos TensoATTACCHI y los miniTensoATTACCHI.

TensoALIMENTATORI miniTensoALIMENTATORI

Los TensoALIMENTATORI y los miniTensoALIMENTATORI permiten alimentar a los TensoCAVI en cualquier punto de su extensión eliminando el problema de la ausencia de un punto de conexión a la red eléctrica en correspondencia con los TensoATTACCHI y los miniTensoATTACCHI.

No utilizar por ningún motivo los TensoALIMENTATORI y los miniTensoALIMENTATORI para sostener a los TensoCAVI.

Los cilindro y los conexión no puede eser reutilizable.

La instalación debe ser efectuada por técnicos calificados en el pleno respeto de la normativa HD 384.

Los Tenso / miniTensoCONNETTORI, los Tenso / miniTensoINTERRUTTORI, los TensoALIMENTATORI y los miniTensoALIMENTATORI son accesorios para la instalación de aparatos iluminantes del sistema Tenso y miniTenso, fabricados según las normas europeas de seguridad EN 60598-1 y los criterios de la clase II que no requieren toma a tierra. La seguridad se garantiza sólo si la estructura se instala de manera apropiada de acuerdo a las instrucciones correspondientes. Conservar cuidadosamente estas instrucciones para su ulterior consulta.

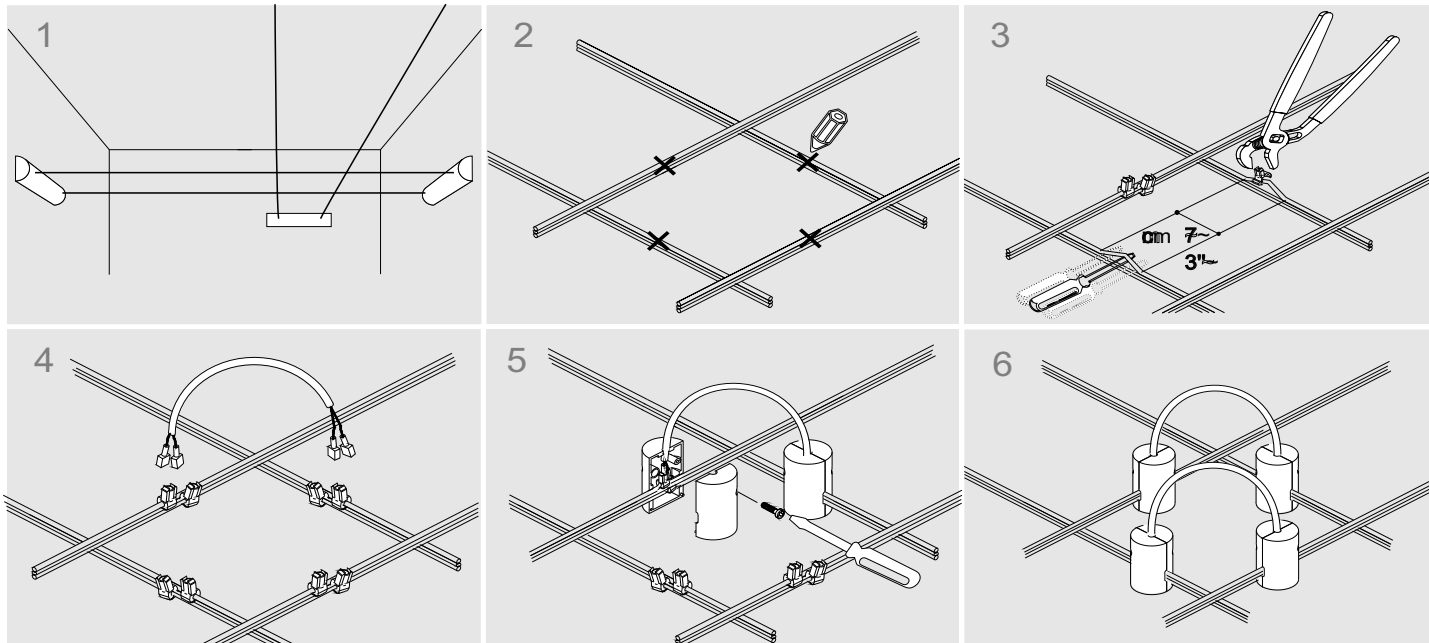
Tutela del ambiente

Con el fin de tutelar el ambiente, no tire el aparato entre los desechos normales al final de su vida útil. Lévelo a un centro de recogida específico para este tipo de desechos previsto por las normativas vigentes.

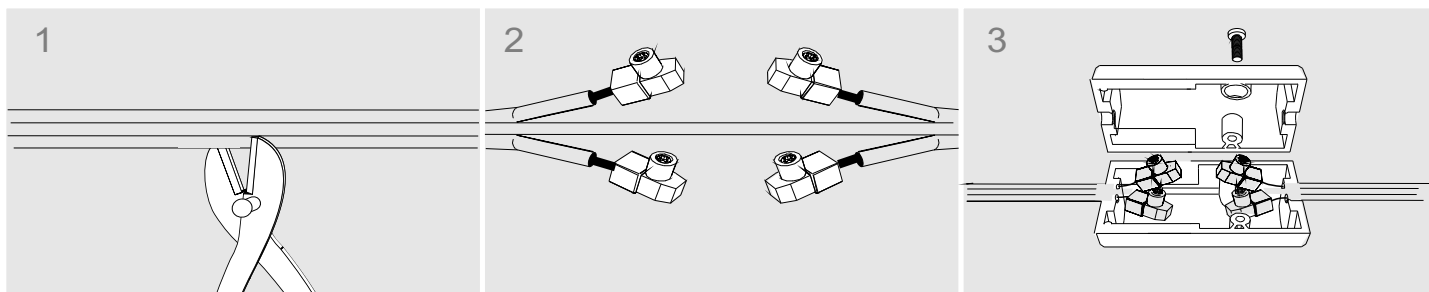
CINI & NILS declina toda responsabilidad por eventuales daños que pudieren verificarse como consecuencia de la deformación de las paredes y por empleos diferentes a aquellos aquí indicados.

Copyright © 2000 Cini&Nils Milán, Italia. Los textos y las imágenes están protegidos por el derecho de autor. Reproducción no autorizada.

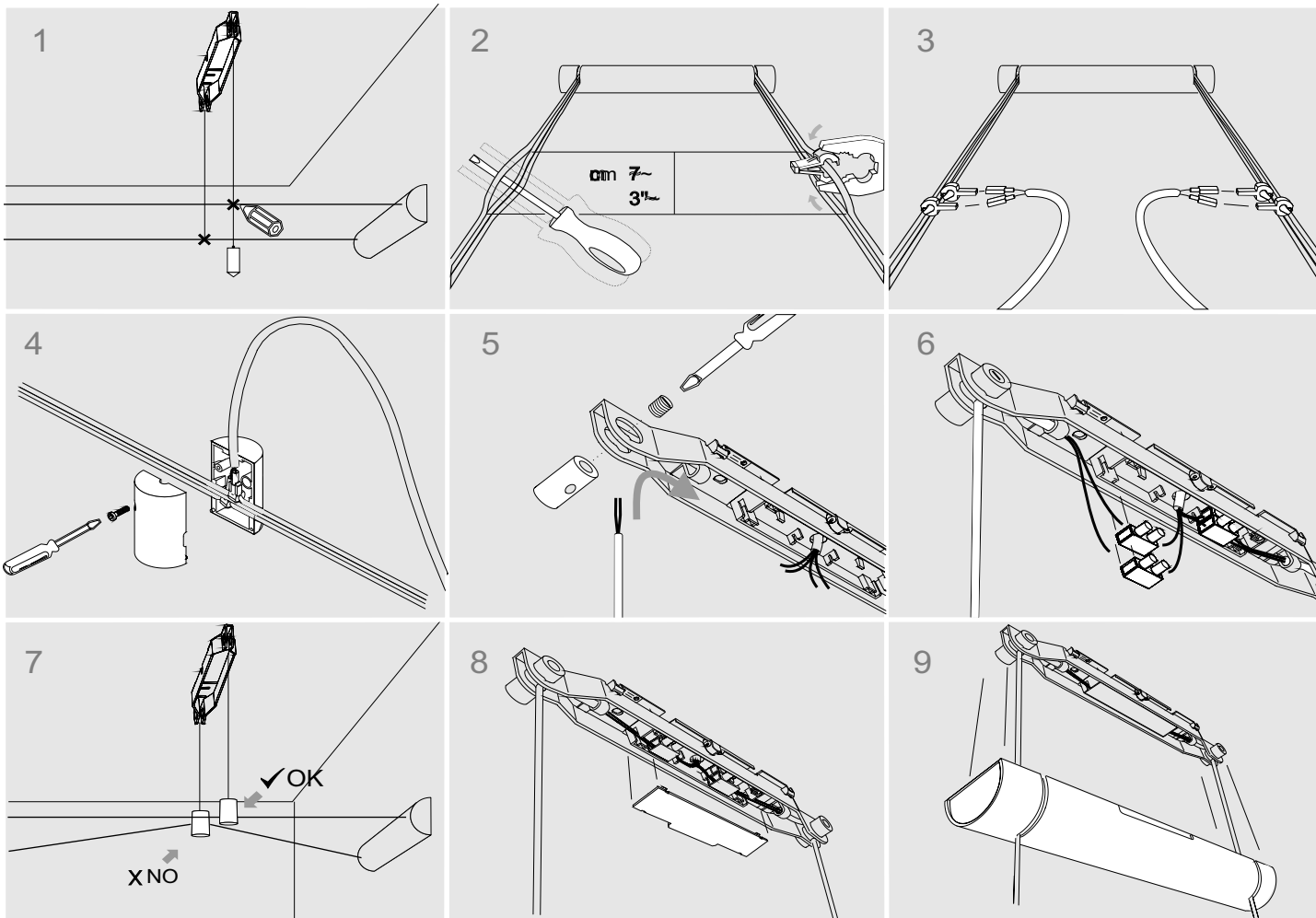
Tenso / miniTenso CONNETTORI



Tenso / miniTenso INTERRUTTORI

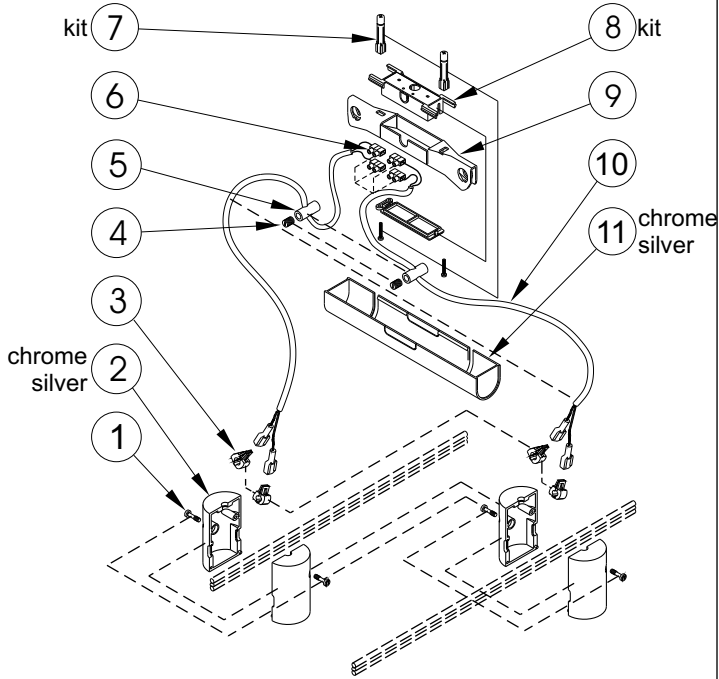


Tenso ALIMENTATORI miniTenso ALIMENTATORI



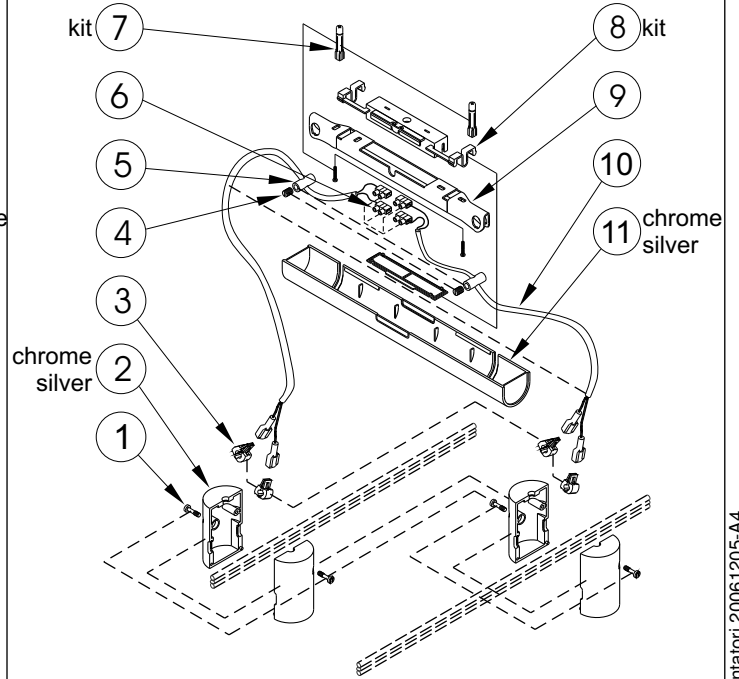
COD. 310 MiniTensoALIMENTATORI chrome

COD. 337 MiniTensoALIMENTATORI silver



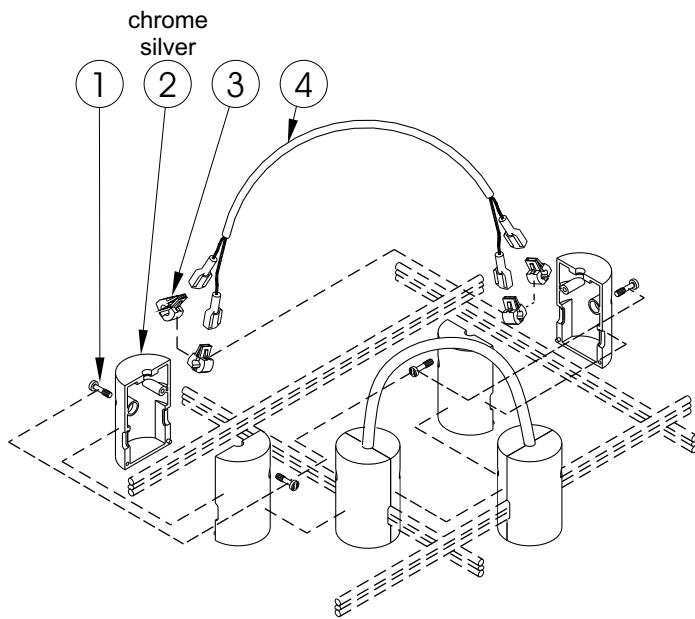
COD. 743 TensoAlimentatori chrome

COD. 762 TensoAlimentatori silver



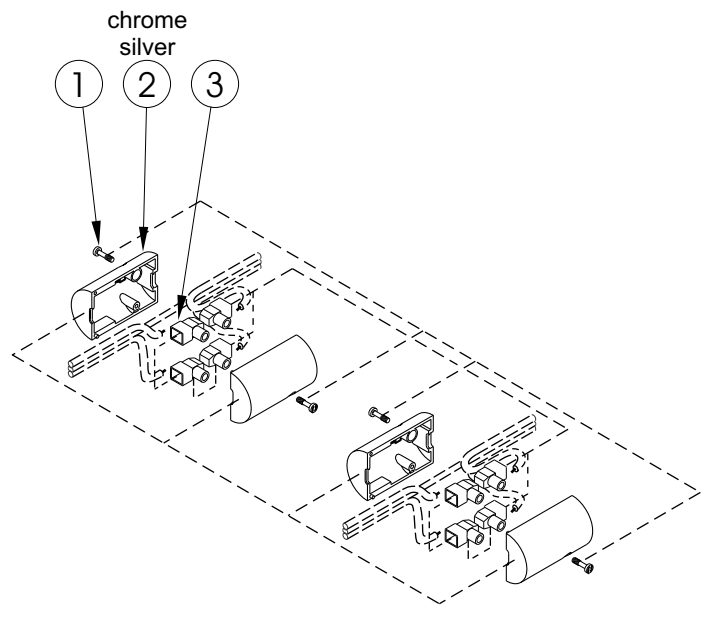
COD. 745 TensoConnettori chrome

COD. 763 TensoConnettori silver



COD. 747 TensolInterruttori chrome

COD. 764 TensolInterruttori silver



Ricambi - Spare parts - Ersatzteile - Rechangees - Recambios

Se desiderate:

- monografie
- progetti illuminotecnici
- i luoghi dove acquistare
- informazioni

chiamate il numero verde 800-218731
da lunedì a venerdì
dalle 9 alle 13 e dalle 14 alle 18
oppure inviate un fax 02-3801.1010
e-mail: info@cinienils.com
www.cinienils.com

To ask for:

- monographs
- lighting designs
- where to buy
- information

call +39-02-334307.1
from Monday to Friday
from 9 am to 1 pm and from 2 pm to 6 pm
or write a fax to +39-02-3801.1010
e-mail: info@cinienils.com
www.cinienils.com

Sind Sie interessiert an:

- Produkt-Monographien
- lichttechnischen Planungen
- Händlerverzeichnis
- Informationen

Rufen Sie: +39-02-334307.1
Montags bis Freitags
von 9 bis 13 und von 14 bis 18 Uhr
oder Fax an: +39-02-3801.1010
E-Mail: info@cinienils.com
www.cinienils.com

Pour demander:

- des monographies
- des projets d'éclairagisme
- où acheter
- des informations

appelez +39-02-334307.1
du lundi au vendredi
de 9 h à 13 h et de 14 h à 18 h
ou envoyez un fax +39-02-3801.1010
e-mail: info@cinienils.com
www.cinienils.com

Para solicitar:

- monografías
- proyectos luminotécnicos
- nuestros distribuidores
- informaciones

llame al +39-02-334307.1
de lunes a viernes
de las 9 a las 13 horas y de las 14 a las 18 horas
o envíe un fax al +39-02-3801.1010
e-mail: info@cinienils.com
www.cinienils.com