

ISTRUZIONI PER L'INSTALLAZIONE
INSTALLATION INSTRUCTIONS
ANLEITUNG FÜR INSTALLATION
INSTRUCTIONS POUR L'INSTALLATION
INSTRUCCIONES PARA INSTALACION



TensoDISTANZIATORI 54-108 miniTensoDISTANZIATORI 54



Caratteristiche di sicurezza

I TensoDISTANZIATORI 54 e 108 e i miniTensoDISTANZIATORI 54, che consentono di distanziare i TensoCAVI da soffitti e pareti a quote variabili fino a cm 54 per i TensoDISTANZIATORI e miniTensoDISTANZIATORI 54, e fino a cm 108 per i TensoDISTANZIATORI 108, sono accessori per l'installazione di apparecchi illuminanti dei sistemi Tenso e miniTenso, costruiti secondo le norme europee di sicurezza EN60598-1 e i criteri della classe II che non richiedono la messa a terra. Il rispetto di tali norme è sorvegliato dall'Istituto Italiano del Marchio di Qualità. La sicurezza è garantita solo se l'installazione viene effettuata in modo appropriato in base alle relative istruzioni. Conservare con cura queste istruzioni per ogni ulteriore consultazione.

Avvertenze

- L'installazione deve essere effettuata da installatori qualificati nel pieno rispetto della normativa CEI 64-8.
- I TensoDISTANZIATORI e miniTensoDISTANZIATORI devono essere installati in modo che vengano rispettate le distanze minime prescritte per ciascun TensoAPPARECCHIO e miniTensoAPPARECCHIO come indicato nelle relative istruzioni.
- I TensoDISTANZIATORI e miniTensoDISTANZIATORI devono essere installati in modo che le lampade alogene R7s siano orizzontali o comunque con una inclinazione non superiore a 4°.
- I tasselli in dotazione sono di tipo universale e pertanto adatti e sufficienti per la maggior parte dei muri purché in buone condizioni; per applicazioni su muri particolari dovranno essere usati tasselli adeguati.
- Prima di installare i TensoCAVI verificare l'ottimo ancoraggio dei tasselli ai muri.
- Evitare di attorcigliare i TensoCAVI quando si portano dal TensoATTACCO e miniTensoATTACCO iniziale a quello terminale.
- Eventuali reinstallazioni devono essere effettuate con TensoCAVI nuovi.

CINI & NILS declina ogni responsabilità per eventuali danni che potessero verificarsi a seguito del cedimento dei muri nonché per impieghi differenti da quelli sopra indicati.

Copyright © 2000 Cini&Nils Milano, Italia. I testi e le immagini sono protetti da diritto d'autore. Riproduzione non autorizzata.

Safety features

The TensoDISTANZIATORI 54 and 108 and miniTensoDISTANZIATORI 54 are accessories used for installing the light fittings in the TensoCAVI collection, produced to comply with EN60598-1 European safety standards and the criteria of class II, which do not require any earth connections. Their purpose is to enable the TensoCAVI wiring to be installed at distances varying up to 54 cm for the TensoDISTANZIATORI and miniTensoDISTANZIATORI 54 and up to 108 cm for the TensoDISTANZIATORI 108. Their conformity with the safety standards is controlled by the Istituto Italiano del Marchio di Qualità. Safety is only guaranteed if they are installed correctly, according to the attached instructions. Keep these instructions carefully for further reference.

Warning

- The fitting should be installed by qualified installers to comply with the HD 384 standards.
- The TensoDISTANZIATORI / miniTensoDISTANZIATORI must be installed at distances in such a way as to respect the minimum distances necessary for each TensoAPPARECCHIO / miniTensoAPPARECCHIO as indicated in the relevant instructions.
- The TensoDISTANZIATORI / miniTensoDISTANZIATORI must be installed so that the R7s halogen bulbs are horizontal or with a slope of no more than 4°.
- The rawlplugs supplied are of the universal type and are therefore suitable for most walls, as long as they are in good condition. Use special rawlplugs to apply the fittings to special walls.
- Before installing the TensoCAVI wiring, make sure that the rawlplugs are securely anchored in the wall.
- Avoid coiling the TensoCAVI wiring when feeding it from the first TensoATTACCO / miniTensoATTACCO attachment to the last one.
- Always use new TensoCAVI wires when reinstalling the fittings.

CINI & NILS accept no responsibility for any damage arising from crumbling walls or any use other than those specified above.

Copyright © 2000 by Cini&Nils Milan, Italy. These texts and images are covered by copyright. All unauthorized reproduction is prohibited.

Sicherheitsmerkmale

TensoDISTANZIATORI 54 und 108 und miniTensoDISTANZIATORI 54 erlauben es, den Abstand von TensoCAVI-Kabeln zu Decken und Wänden zu variieren (bis zu 54 cm bei TensoDISTANZIATORI und miniTensoDISTANZIATORI 54 sowie bis zu 108 cm bei TensoDISTANZIATORI 108); sie dienen als Zubehörfteile für die Installation von Beleuchtungskörpern des Tenso und miniTenso-Programms gemäß europäischer Sicherheitsnorm EN 60598-1 und den Anforderungen für die Sicherheitsklasse II, für welche keine Erdung erforderlich ist. Die Einhaltung der besagten Bestimmungen wird durch das Istituto Italiano del Marchio di Qualità (Italienische Güteprüfstelle) kontrolliert. Die Betriebssicherheit ist jedoch nur gewährleistet, wenn die Installation entsprechend den mitgelieferten Anweisungen ausgeführt wird. Bewahren Sie diese Anweisungen daher zur späteren Einsichtnahme sorgfältig auf.

Sicherheitshinweise

- Die Installation ist von qualifizierten Fachleuten im Einklang mit der Bestimmung HD 384 auszuführen.
- Die TensoDISTANZIATORI und miniTensoDISTANZIATORI sind so zu installieren, daß die vorgeschriebenen Sicherheitsabstände für jede TensoAPPARECCHIO und miniTensoAPPARECCHIO Leuchte eingehalten werden. Zur Leuchteninstallation sind die entsprechenden Anweisungen zu beachten.
- Die TensoDISTANZIATORI und miniTensoDISTANZIATORI sind so anzubringen, daß die R7s-Halogenlampen waagrecht ausgerichtet sind bzw. mit einer Neigung von maximal 4°.
- Die mitgelieferten Universaldübel eignen sich für die meisten Wandarten, sofern sich diese in gutem baulichem Zustand befinden; für die Anbringung an besonderen Wänden sind entsprechende Spezialdübel zu verwenden.
- Überprüfen Sie vor der TensoCAVI-Kabelanbringung den einwandfreien Halt der Dübel in den Wänden.
- Vermeiden Sie es, die TensoCAVI-Kabel zu verdrehen, wenn Sie sie von einer zur anderen TensoATTACCO und miniTensoATTACCO - Befestigung führen.
- Im Falle späterer Neuinstallationen sind neue TensoCAVI-Kabel zu verwenden.

CINI & NILS décline toute responsabilité pour d'éventuels dommages qui pourraient se produire suite à l'affaissement des parois et à des utilisations différentes de celles mentionnées ci-dessus.

Copyright © 2000 Cini&Nils Mailand, Italien. Alle Texte und Abbildungen sind urheberrechtlich geschützt. Keine unerlaubte Wiedergabe.

Caractéristiques de sécurité

Les TensoDISTANZIATORI 54 et 108 et les miniTensoDISTANZIATORI 54, qui permettent d'espacer les TensoCAVI de plafonds ou de murs à des distances pouvant varier jusqu'à 54 cm pour les TensoDISTANZIATORI et les miniTensoDISTANZIATORI 54 et jusqu'à 108 cm pour les TensoDISTANZIATORI 108, sont des accessoires de la ligne Tenso/miniTenso pour l'installation d'appareils éclairants construits conformément aux normes européennes de sécurité EN60598-1 et aux critères de la classe II qui ne nécessitent pas la mise à terre. La conformité aux normes de sécurité est garantie par l'Istituto Italiano del Marchio di Qualità. La sécurité est garantie seulement si l'installation est effectuée de façon appropriée conformément aux instructions. Conserver avec soin ces instructions en vue de permettre toute consultation ultérieure.

Avvertimento

- L'installation doit être effectuée par des installateurs agréés, conformément à la norme HD 384.
- Les TensoDISTANZIATORI / miniTensoDISTANZIATORI doivent être installés de façon à respecter les distances minimum prescrites pour chaque TensoAPPARECCHIO / miniTensoAPPARECCHIO comme indiqué dans les instructions.
- Les TensoDISTANZIATORI / miniTensoDISTANZIATORI doivent être installés de façon à ce que les ampoules R7s soient horizontales ou avec une inclinaison inférieure à 4°.
- Les chevilles fournies sont de type universel et conviennent par conséquent à la plupart des murs en bon état; pour des applications sur des murs particuliers, il faudra utiliser des chevilles adéquates.
- Avant d'installer les TensoCAVI, vérifier que les chevilles soient bien fixées aux murs.
- Il est conseillé d'éviter de tortiller les TensoCAVI quand on le porte du TensoATTACCO / miniTensoATTACCO initial à celui final.
- Toute éventuelle ré-installation doit être effectuée avec des TensoCAVI neufs.

CINI & NILS haftet in keinem Fall für Schäden, die durch ein eventuelles Nachgeben von Wänden oder durch eine unsachgemäße, den vorstehenden Angaben nicht entsprechende Verwendung verursacht werden sollten.

Copyright © 2000 Cini&Nils Milano, Italia. Les textes et les images sont protégés par des droits d'auteur. Reproduction interdite.

Características de seguridad

Los TensoDISTANZIATORI 54 e 108 y los miniTensoDISTANZIATORI 54, que permiten distanciar los TensoCAVI desde cielos rasos o paredes a cotas variables; hasta 54 cm usando TensoDISTANZIATORI y los miniTensoDISTANZIATORI 54 y hasta 108 cm usando TensoDISTANZIATORI 108, son accesorios para la instalación de aparatos de iluminación de la línea Tenso y miniTenso, fabricados según las normas europeas de seguridad EN 60598-1 y los criterios de la clase II que no requieren puesta a tierra. El respeto de las normas de seguridad está garantizado por el Istituto Italiano del Marchio di Qualità. La seguridad se garantiza sólo si la instalación se efectúa de manera apropiada de acuerdo a las instrucciones correspondientes. Conservar cuidadosamente estas instrucciones para cualquier ulterior consulta.

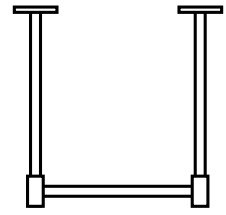
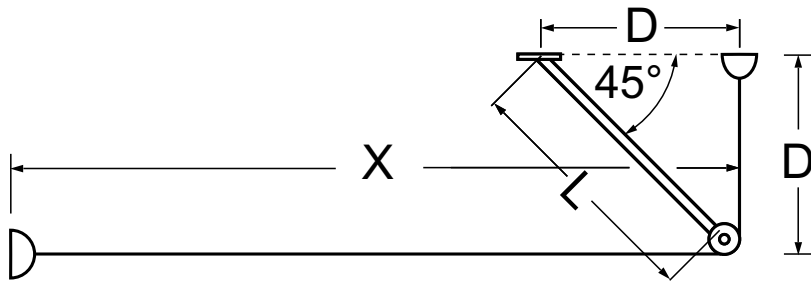
Advertencias

- La instalación debe ser efectuada por técnicos calificados en el pleno respeto de la normativa HD 384.
- Los TensoDISTANZIATORI / miniTensoDISTANZIATORI deben instalarse respetando las distancias mínimas establecidas para cada TensoAPPARECCHIO / miniTensoAPPARECCHIO como indicadas en las respectivas instrucciones.
- Los TensoDISTANZIATORI / miniTensoDISTANZIATORI deben instalarse de manera que las bombillas R7s queden horizontales, o de cualquier manera, con una inclinación no superior a 4°.
- Los tacos de expansión en dotación son de tipo universal y por lo tanto aptos y suficientes para la mayor parte de las paredes, siempre que las mismas están en buenas condiciones; para aplicaciones en paredes particulares se tendrán que usar tacos adecuados.
- Antes de instalar los TensoCAVI, verificar que los tacos estén perfectamente empotrados en las paredes.
- Evitar retorcer los TensoCAVI cuando se llevan desde el TensoATTACCO / miniTensoATTACCO inicial a aquél terminal.
- Eventuales reinstalaciones deben hacerse con TensoCAVI nuevos.

CINI & NILS declina toda responsabilidad por eventuales daños que pudieran verificarse como consecuencia de la deformación de las paredes y por empleos diferentes a aquellos aquí indicados.

Copyright © 2000 Cini&Nils Milán, Italia. Los textos y las imágenes están protegidos por el derecho de autor. Reproducción no autorizada.

1



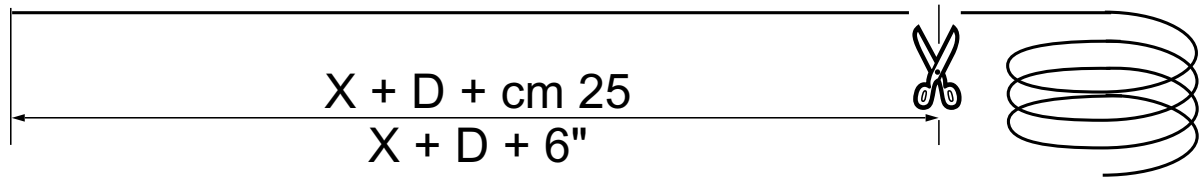
TensoDISTANZIATORI 54
miniTensoDISTANZIATORI 54

D	30	40	50	54
L	39	53	67	75

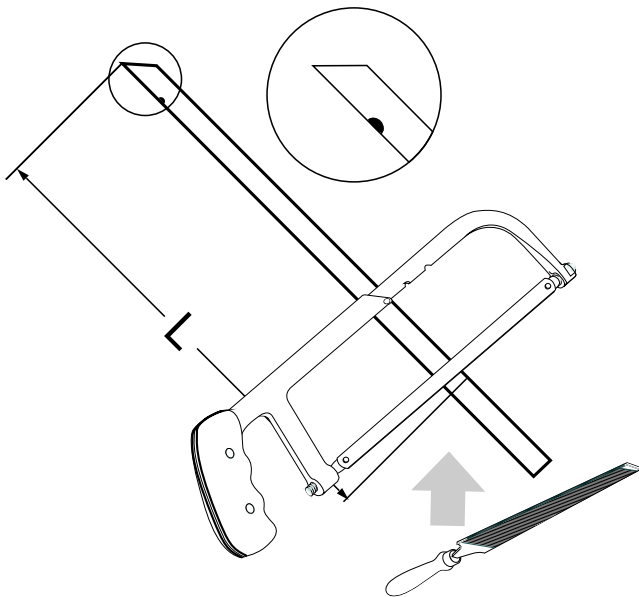
TensoDISTANZIATORI 108

D	30	40	50	54	60	70	80	90	100	108,5
L	39	53	67	75	81,5	95,5	110	124	138	150

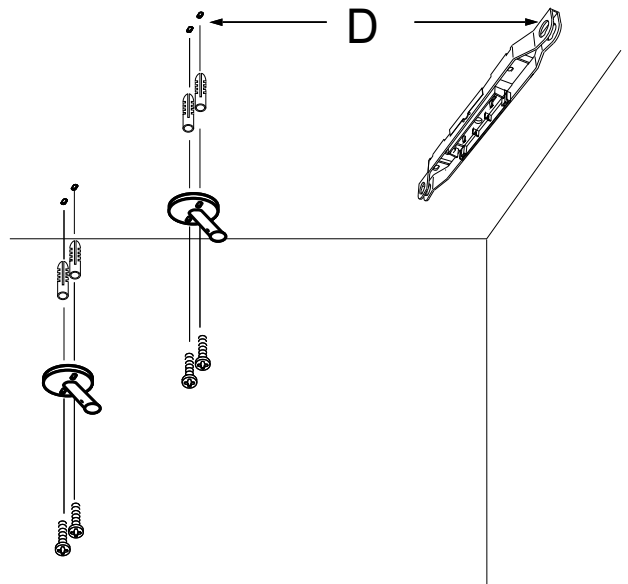
2



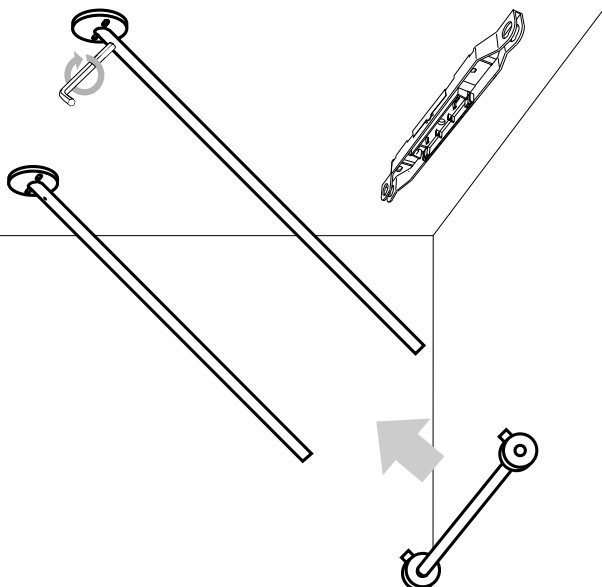
3



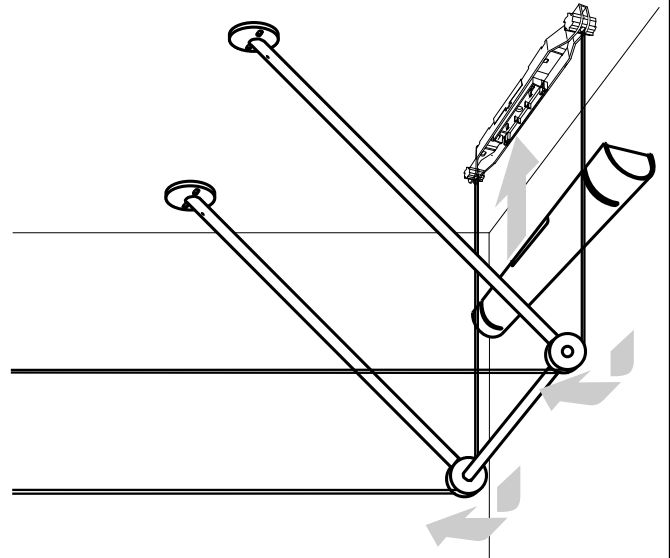
4

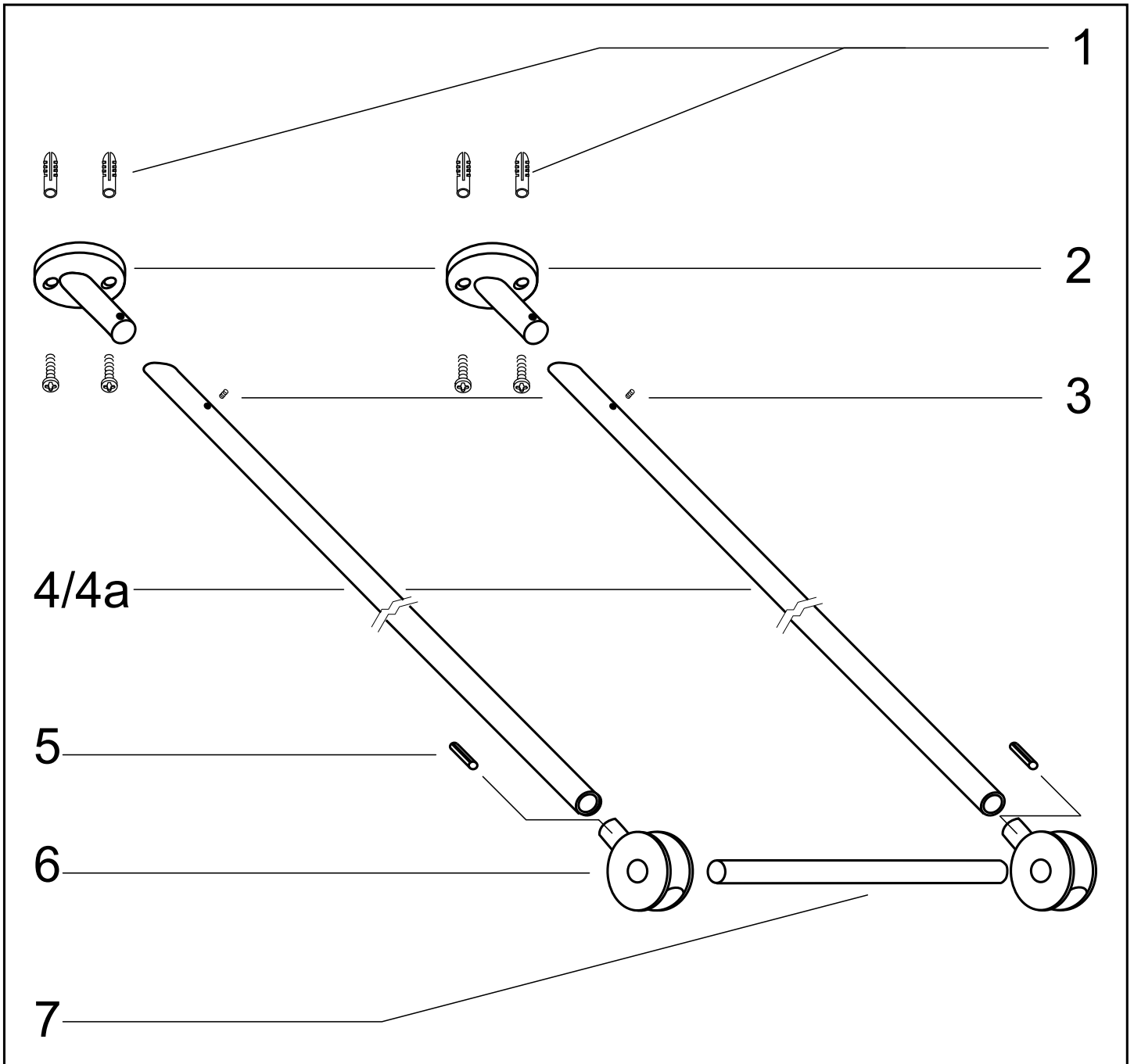


5



6





RICAMBI - SPARE PARTS - PIECES DETACHEES - ERSATZTEILVERZEICHNIS - REPUESTOS

Numero Number Numero Position Numero	Quantità Quantity Quantité Anzahl Cantidad	Descrizione Description Description Bezeichnung Descripción				
1	4	tasselli + viti	rawlplugs and screws	chevilles + vis	Dübel + Schrauben	tacos + tornillos
2	2	supporti	supports	supports	Halterungen	soportes
3	2	grani	screws	grains	Stifte	espigas
4	2	steli 54 cm	stems 54 cm	tiges 54 cm	Schäfte 54 cm	vástagos 54 cm
4a	2	steli 108 cm	stems 108 cm	tiges 108 cm	Schäfte 108 cm	vástagos 108 cm
5	2	spine	plugs	fiches	Stifte	clavija
6	2	ruote passacavi	wire passages	roues passe-câble	Kabelführungsräder	ruedas pasacable
7	1	traversino	cross piece	entretoise	Querstange	travesaño