

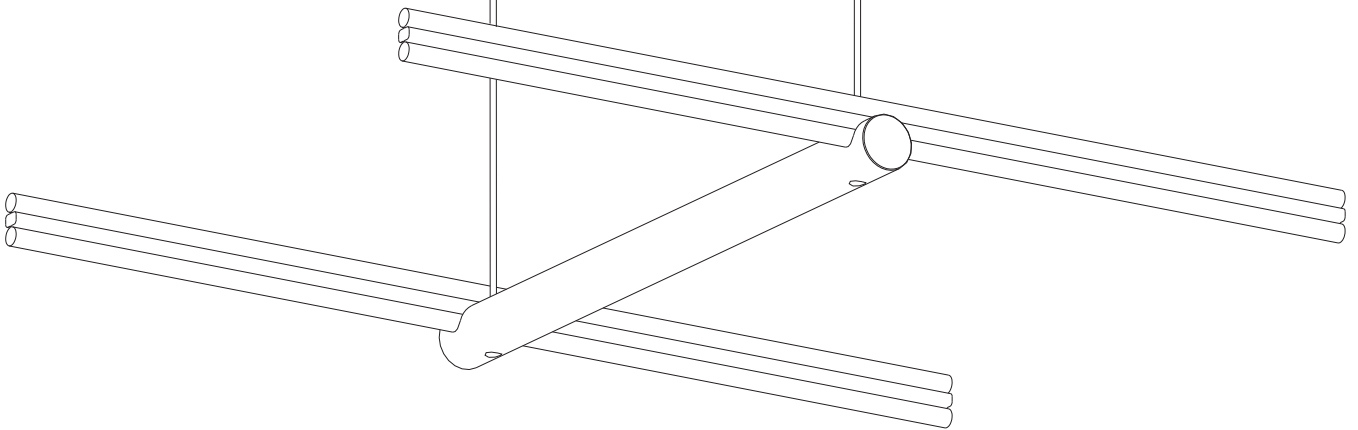
ISTRUZIONI PER L'INSTALLAZIONE
INSTALLATION INSTRUCTIONS
ANLEITUNG FÜR INSTALLATION
INSTRUCTIONS POUR L'INSTALLATION
INSTRUCCIONES PARA INSTALACION



TensoSOSTEGNI miniTensoSOSTEGNI

design: FRANCO BETTONICA, MARIO MELOCCHI

CE



CINI & NILS®

Caratteristiche di sicurezza

I TensoSOSTEGNI consentono di ridurre la freccia dei TensoCAVI che può verificarsi in presenza di campate superiori a 15 m e/o con TensoAPPARECCHI frequenti e di peso elevato. I TensoSOSTEGNI sostengono i TensoCAVI in modo "trasparente" in punti intermedi e sono consigliabili per suddividere le campate in tratti di ca. 10 m.

Sono accessori per l'installazione di apparecchi illuminanti del sistema Tenso/miniTenso, costruiti secondo le norme europee di sicurezza EN60598-1 e i criteri della classe II che non richiedono la messa a terra.

La sicurezza è garantita solo se l'installazione viene effettuata in modo appropriato in base alle relative istruzioni.

Conservare con cura queste istruzioni per ogni ulteriore consultazione.

Avvertenze

L'installazione deve essere effettuata da installatori qualificati nel pieno rispetto della normativa CEI 64-8.

I tasselli in dotazione sono di tipo universale e pertanto adatti e sufficienti per la maggior parte dei muri, purchè in buone condizioni; per applicazioni su muri particolari dovranno essere usati tasselli adeguati.

I TensoCAVI devono essere tensionati con chiave dinamometrica con coppia massima di 10Nm.

CINI&NILS declina ogni responsabilità per eventuali danni che potessero verificarsi a seguito del cedimento dei muri nonchè per impieghi differenti da quelli sopra indicati.

Garanzia

Tutti i prodotti Cini&Nils sono costruiti con materiali di prima qualità, sottoposti a severe procedure di collaudo e sono garantiti 2 anni da difetti di fabbricazione secondo la normativa vigente.

Copyright © 2000 Cini&Nils Milano, Italia.

I testi e le immagini sono protetti da diritto d'autore.

Riproduzione non autorizzata.

Safety features

The TensoSUPPORTS are used to reduce the rise of the TensoCABLES that may occur when installing spans of more than 15 metres and/or with frequent, heavy TensoFITTINGS. The TensoSUPPORTS support the TensoCABLES "transparently" at intermediate points: we recommend that you use them to break up your spans into lengths of about 10 metres.

TensoSUPPORTS are accessories used for installing the light fittings in the Tenso/miniTenso system, which is constructed to comply with the EN60598-1 European safety standards and the criteria of class II, which do not require any earth connections.

Safety is only guaranteed if they are installed correctly, according to the attached instructions.

Notes

The fitting should be installed by qualified installers to comply with the HD 384 standards.

The rawlplugs supplied are of the universal type and are therefore suitable and sufficient for most walls, as long as they are in good condition. Use special rawlplugs to apply the fitting to special walls.

Use a dynamometric wrench with a maximum couple of 10 Nm to tighten TensoCABLES.

CINI&NILS cannot accept responsibility for any damage that might ensue as a result of weakness in the masonry structures (wall and/or ceiling) or for any applications other than those described above.

Guarantee

All Cini&Nils luminaries are produced with first-quality materials, undergo strict test procedure and are covered by a 2-year guarantee against production defects according to laws in force.

Copyright © 2000 by Cini&Nils Milan, Italy.

These texts and images are covered by copyright.

All unauthorized reproduction is prohibited.

Caractéristiques de sécurité

Les TensoSUPPORTS permettent de réduire la flèche des TensoCÂBLES qui peut se produire en présence de travées de plus de 15 m et/ou avec des TensoAPPAREILS fréquents et d'un certain poids. Les TensoSUPPORTS soutiennent les TensoCÂBLES de façon "transparente" en divers points intermédiaires et leur utilisation est conseillée pour subdiviser les travées en tronçons de 10 m environ.

Ce sont des accessoires permettant d'installer les appareils éclairants du système Tenso/miniTenso, réalisés selon les normes de sécurité européennes EN60598-1 et les critères de la classe II qui ne requièrent pas de mise à la terre.

La sécurité n'est garantie que si l'installation est effectuée de façon correcte conformément aux instructions.

Conserver soigneusement ces instructions afin de pouvoir les consulter à tout moment.

Avertissement

L'installation doit être effectuée par des installateurs agréés conformément à la réglementation HD 384.

Les chevilles fournies sont de type universel et donc adéquates et suffisantes pour la plupart des murs, à condition que ces derniers soient en bon état; pour toute utilisation sur des murs particuliers, il sera nécessaires d'utiliser des chevilles adéquates.

La tension des TensoCÂBLES doit être réglée à l'aide d'une clef dynamométrique d'un couple maximum de 10 Nm.

CINI&NILS décline toute responsabilité pour les éventuels dommages dus à un affaiblissement des murs ou bien à toute utilisation différente de celles préconisées ci-dessus.

Garantie

Tous les produits Cini&Nils sont fabriqués avec des matériaux de première qualité, soumis à sévères procédures d'essai et sont garantis 2 ans, selon la normative en vigueur, contre défauts de fabrication.

Copyright © 2000 Cini&Nils Mailand, Italien.

Alle Texte und Abbildungen sind urheberrechtlich geschützt. Keine unerlaubte Wiedergabe.

Sicherheitsmerkmale

Mit den TensoSOSTEGNI Kabelhalterungen kann man den Durchhang von TensoCAVI Kabeln verringern, der bei Spannabschnitten über 15 m oder bei einer großen Zahl von TensoAPPARECCHI Leuchten mit großem Gewicht entsteht. TensoSOSTEGNI tragen die TensoCAVI in "transparenter" Weise an Zwischenpunkten, wobei empfohlen wird, Unterabschnitte von je ca. 10 m zu schaffen.

TensoSOSTEGNI sind Zubehörteile zur Installation des Leuchtensystems Tenso/miniTenso, das der Europanorm EN60598-1 sowie den Anforderungen der Geräteklasse II entspricht, für welche keine Erdung erforderlich ist.

Die Betriebssicherheit ist jedoch nur bei sachgerechter Installation gemäß beiliegender Anweisungen gewährleistet.

Bewahren Sie diese Anweisungen zur späteren Einsichtnahme sorgfältig auf.

Warnhinweise

Die Installation ist durch qualifizierte Elektroinstallateure unter Einhaltung der Bestimmung HD 384 vorzunehmen.

Die mitgelieferten Universaldübel reichen für die meisten Wand-Anbringflächen in gutem baulichen Zustand aus; bei Anbringung an außergewöhnlichen Wänden sind geeignete Spezialdübel zu verwenden.

Die TensoCAVI Kabel müssen mit einem Drehmomentenschlüssel bis maximal 10 Nm gespannt werden.

CINI&NILS schließt jede Haftung für Schäden aus, die auf das Nachgeben der Anbringflächen oder auf eine Verwendung zurückzuführen sind, die von der oben beschriebenen abweicht.

Garantie

Sämtliche Cini&Nils Produkte sind mit Materialien erstklassiger Qualität hergestellt, werden zu strengen Abnahmeprüfungen unterbreitet und haben zwei Jahre Garantie gegen Produktionsdefekte nach den bestehenden Gesetzen.

Copyright © 2000 Cini&Nils Milan, Italie.

Les textes et les images sont protégés par des droits d'auteur. Reproduction interdite.

Características de seguridad

Los TensoSOSTEGNI permiten reducir la flecha de los TensoCAVI que se puede producir en presencia de claros superiores a 15 m y/o con TensoAPPARECCHI frecuentes y de peso elevado. Los TensoSOSTEGNI sostienen a los TensoCAVI de modo "transparente" en puntos intermedios y se aconsejan para subdividir los claros en tramos de aproximadamente 10 m.

Son accesorios para la instalación de aparatos de iluminación del sistema Tenso/miniTenso, fabricados según las normas europeas de seguridad EN60598-1 y los criterios de la clase II que no requieren puesta a tierra.

La seguridad se garantiza sólo si la estructura se instala de manera apropiada en base a las instrucciones correspondientes.

Conservar cuidadosamente estas instrucciones para cualquier ulterior consultación.

Advertencias

La instalación debe ser efectuada por técnicos calificados en el pleno respeto de la normativa HD 384.

Los tacos de expansión en dotación son de tipo univarsal y por lo tanto aptos y suficientes para la mayor parte de las paredes, siempre que las mismas estén en buenas condiciones; para aplicaciones en paredes particulares se tendrán que usar tacos adecuados.

Los TensoCAVI deben ponerse en tensión utilizando una llave dinamométrica con par de fuerzas máximo de 10 Nm.

CINI&NILS declina toda responsabilidad por eventuales daños que pudieren verificarse como consecuencia de la deformación de las paredes y por empleos diferentes a aquellos aquí indicados.

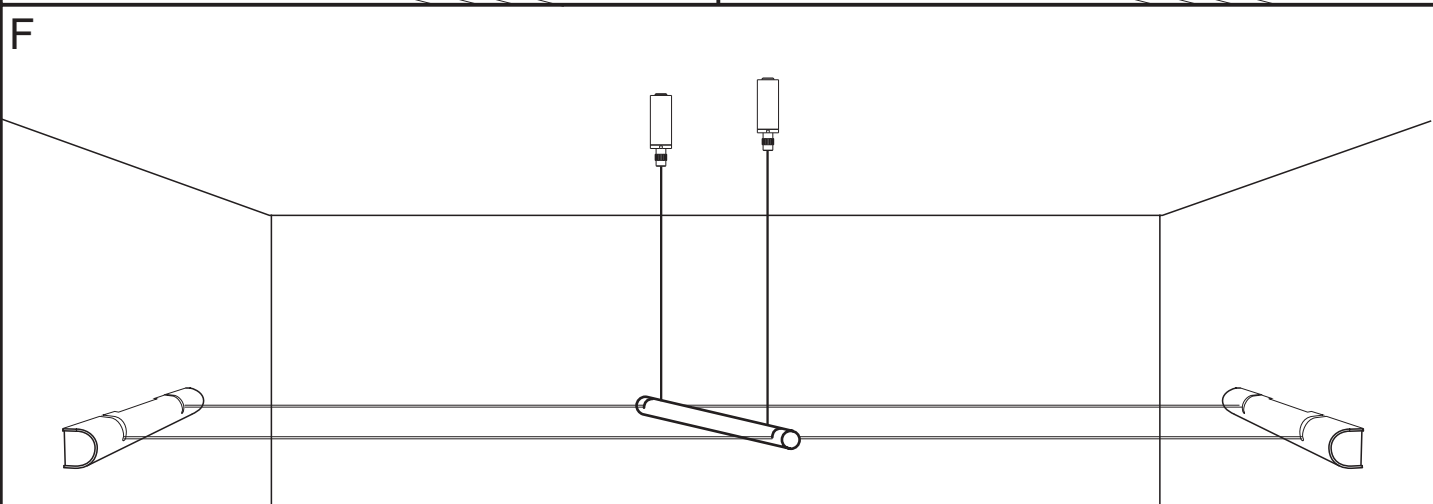
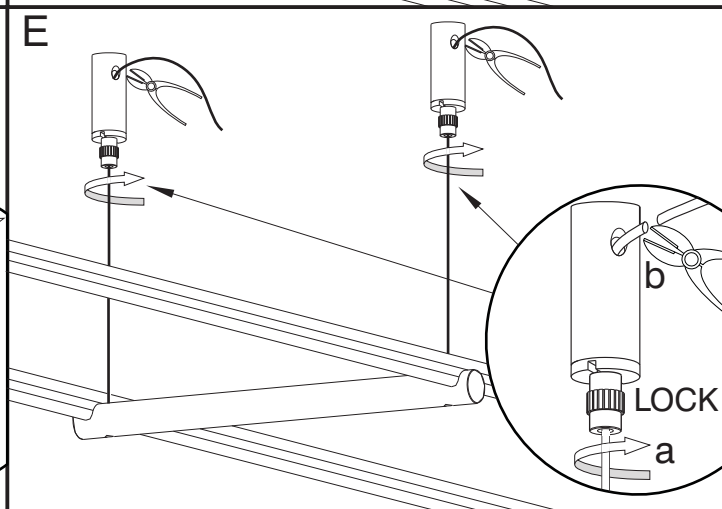
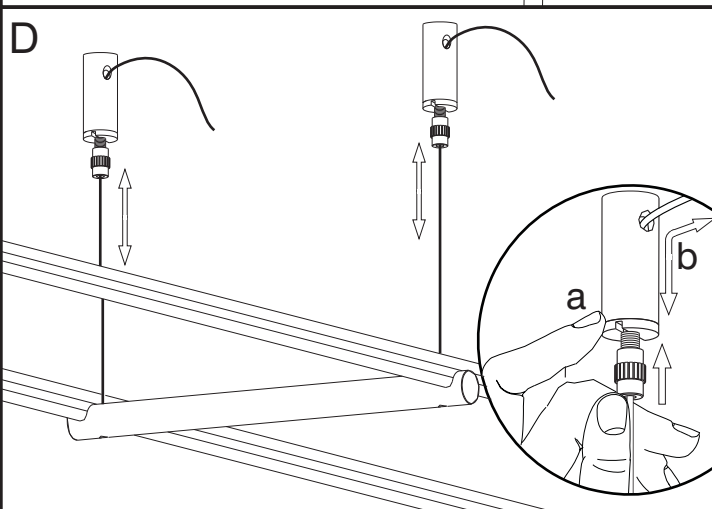
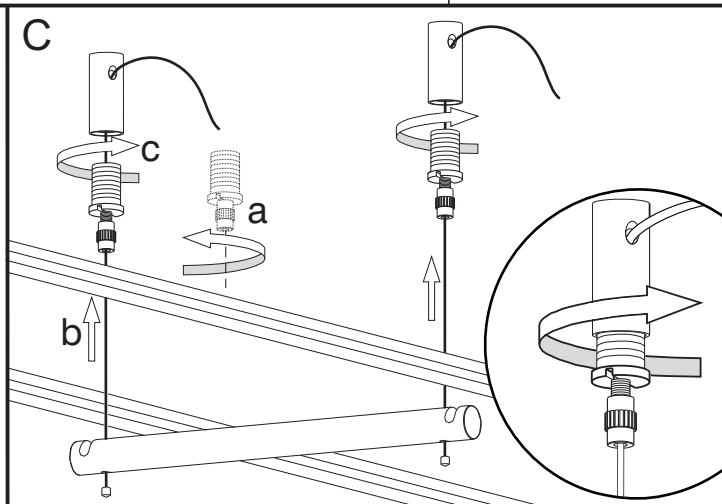
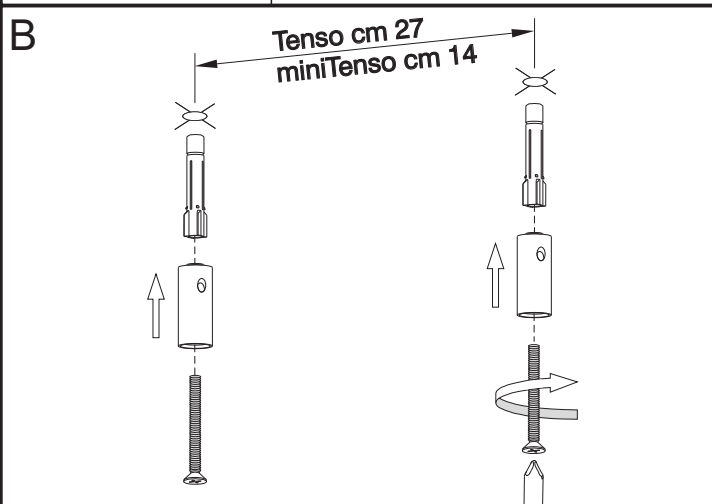
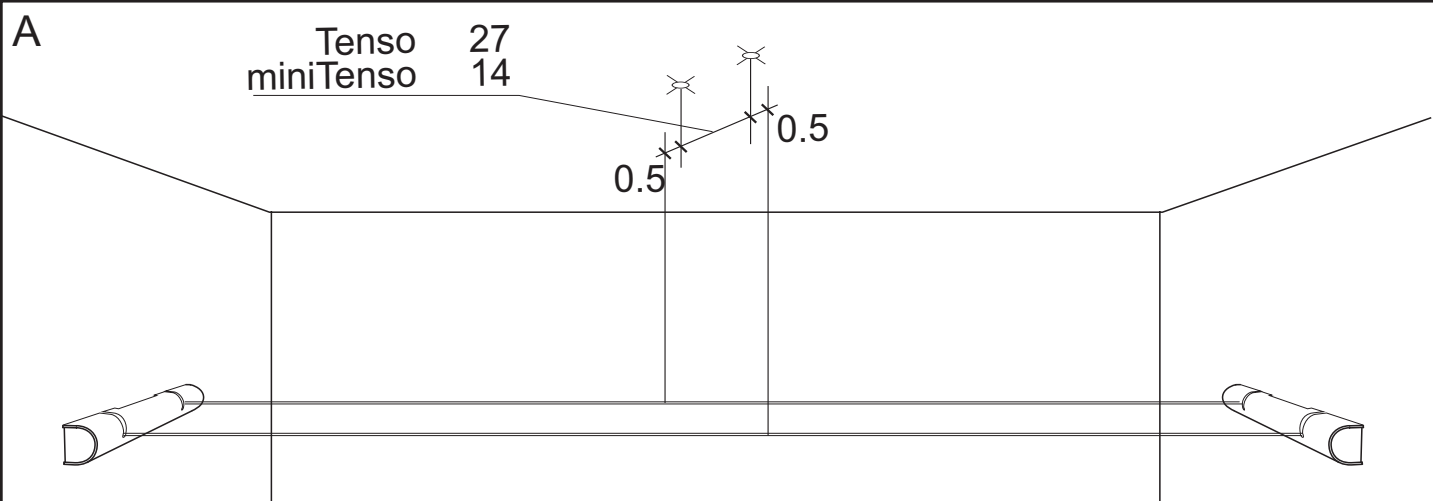
Garantía

Todos los productos Cini&Nils están fabricados con materiales de primera calidad, sometidos a estrictos procedimientos de prueba y están cubiertos por una garantía de 2 años contra defectos de fabricación, según las normas vigentes.

Copyright © 2000 Cini&Nils Milán, Italia.

Los textos y las imágenes están protegidos por el derecho de autor.

Reproducción no autorizada.

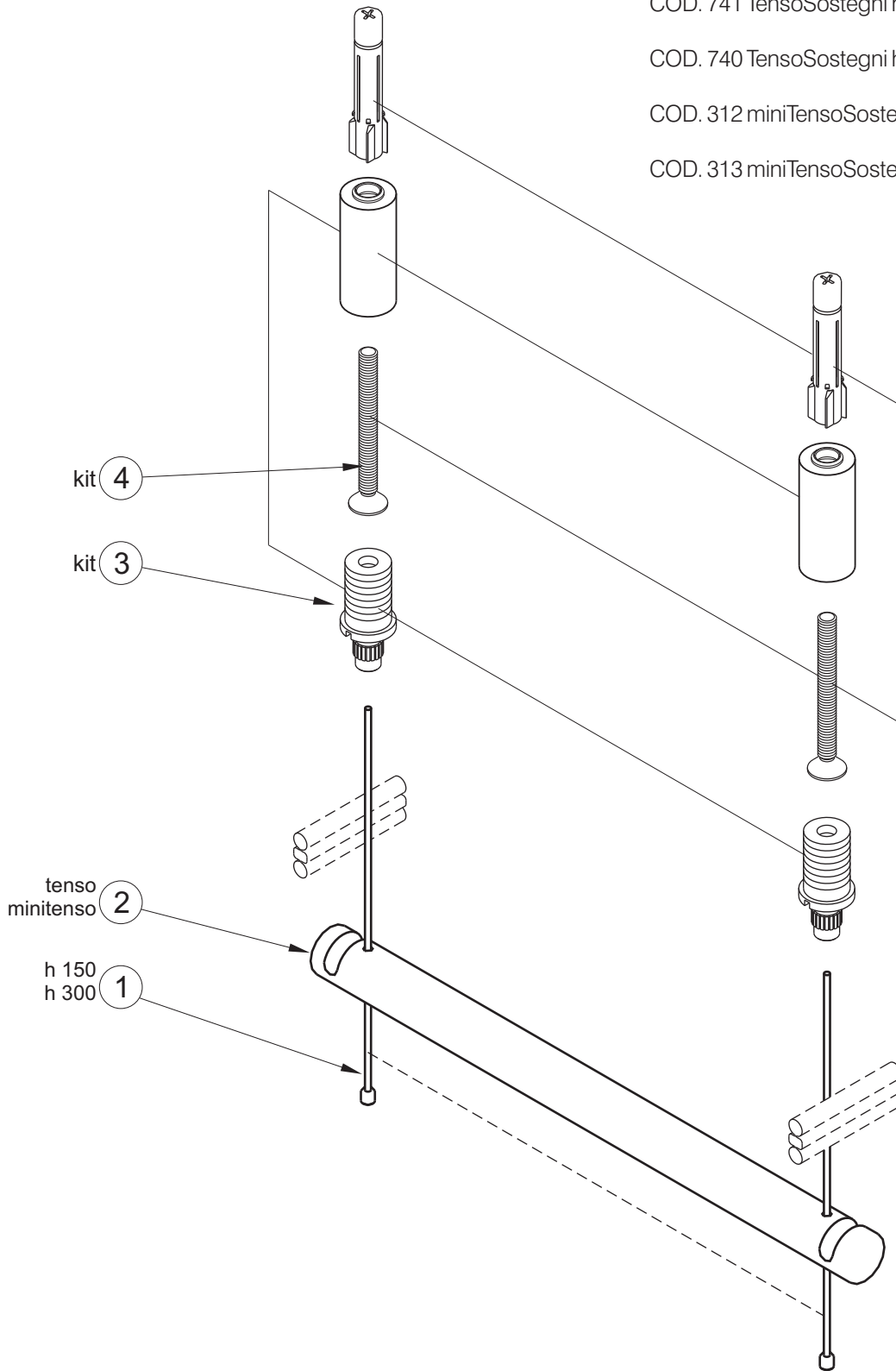


COD. 741 TensoSostegni h 150 chrome/transparent

COD. 740 TensoSostegni h 300 chrome/transparent

COD. 312 miniTensoSostegni h 150 chrome/transparent

COD. 313 miniTensoSostegni h 300 chrome/transparent



Ricambi - Spare parts - Ersatzteile - Rechangees - Recambios

Se desiderate:

- monografie
- progetti illuminotecnici
- i luoghi dove acquistare
- informazioni

chiamate il numero verde 800-218731
da lunedì a venerdì
dalle 9 alle 13 e dalle 14 alle 18
oppure inviate un fax 02-3801.1010
e-mail: info@cinienils.com
www.cinienils.com

To ask for:

- monographs
- lighting designs
- where to buy
- information

call +39-02-334307.1
from Monday to Friday
from 9 am to 1 pm and from 2 pm to 6 pm
or write a fax to +39-02-3801.1010
e-mail: info@cinienils.com
www.cinienils.com

Sind Sie interessiert an:

- Produkt-Monographien
- lichttechnischen Planungen
- Händlerverzeichnis
- Informationen

Rufen Sie: +39-02-334307.1
Montags bis Freitags
von 9 bis 13 und von 14 bis 18 Uhr
oder Fax an: +39-02-3801.1010
E-Mail: info@cinienils.com
www.cinienils.com

Pour demander:

- des monographies
- des projets d'éclairagisme
- où acheter
- des informations

appelez +39-02-334307.1
du lundi au vendredi
de 9 h à 13 h et de 14 h à 18 h
ou envoyez un fax +39-02-3801.1010
e-mail: info@cinienils.com
www.cinienils.com

Para solicitar:

- monografías
- proyectos luminotécnicos
- nuestros distribuidores
- informaciones

llame al +39-02-334307.1
de lunes a viernes
de las 9 a las 13 horas y de las 14 a las 18 horas
o envíe un fax al +39-02-3801.1010
e-mail: info@cinienils.com
www.cinienils.com