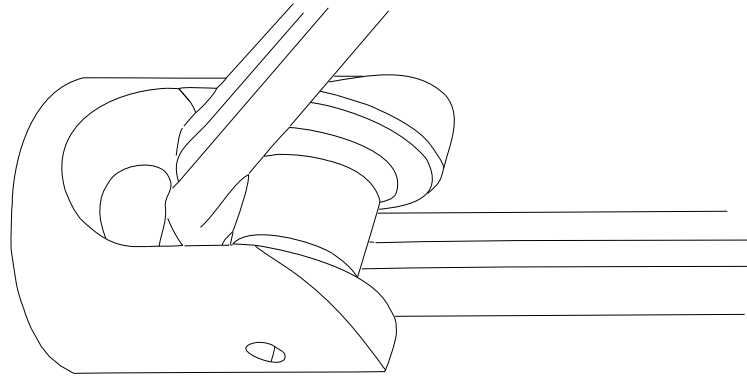
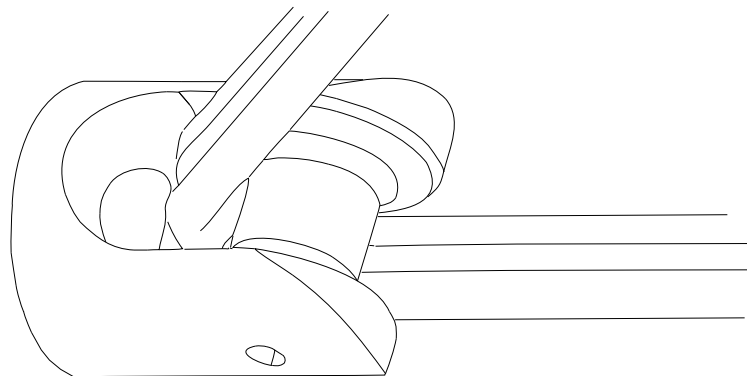


ISTRUZIONI PER L'INSTALLAZIONE  
INSTALLATION INSTRUCTIONS  
INSTALLATIONSANLEITUNG  
INSTRUCTIONS POUR L'INSTALLATION  
INSTRUCCIONES PARA LA INSTALACIÓN



# TensoTRANSITI



# MiniTensoTRANSITI

design: FRANCO BETTONICA e MARIO MELOCCHI



**CINI & NILS®**

20156 Milano - viale Certosa 138  
tel +39-02-334307.1 - fax +39-02-3801.1010

## Caratteristiche di sicurezza

I TensoTRANSITI, che consentono ai TensoCAVI di transitare da una parete frontale o laterale ai TensoATTACCHI e permettono quindi anche installazioni a zigzag, sono accessori per l'installazione di apparecchi illuminanti della linea Tenso/miniTenso, costruiti secondo le norme europee di sicurezza EN60598-1 e i criteri della classe II che non richiedono la messa a terra. La sicurezza è garantita solo se l'installazione viene effettuata in modo appropriato in base alle relative istruzioni. Conservare con cura queste istruzioni per ogni ulteriore consultazione.

## Safety features

The TensoTRANSITI are accessories used for installing the light fittings in the Tenso/miniTenso collection, produced to comply with EN60598-1 European safety standards and the criteria of class II, which do not require any earth connections. Their purpose is to enable the TensoCAVI wiring to pass from a side or opposite wall to the TensoATTACCHI and create zig-zag installations. Safety is only guaranteed if they are installed correctly, according to the attached instructions. Keep these instructions carefully for further reference.

## Caractéristiques de sécurité

Les TensoTRANSITI, qui permettent aux TensoCAVI de transiter d'un mur frontal ou latéral aux TensoATTACCHI et rendent donc possibles des accessoires de la ligne Tenso/miniTenso pour l'installation d'appareils éclairants construits conformément aux normes européennes de sécurité EN60598-1 et aux critères de la classe II qui ne nécessitent pas la mise à terre. La sécurité est garantie seulement si l'installation est effectuée de façon appropriée conformément aux instructions. Conserver avec soin ces instructions en vue de permettre toute consultation ultérieure.

## Sicherheitsmerkmale

TensoTRANSITI erlauben die Führung der TensoCAVI von einer Stirn- oder Seitenwand zu den TensoATTACCHI, wodurch auch Zick-Zack-Anordnungen möglich werden; sie sind Zubehörteile für die Installation von Beleuchtungskörpern des Tenso/miniTenso Programms gemäß europäischer Sicherheitsnorm EN 60598-1 und den Anforderungen für die Sicherheitsklasse II, für welche keine Erdung erforderlich ist. Die Betriebssicherheit ist jedoch nur gewährleistet, wenn die Installation entsprechend den mitgelieferten Anweisungen ausgeführt wird. Bewahren Sie diese Anweisungen daher zur späteren Einsichtnahme sorgfältig auf.

## Características de seguridad

Los TensoTRANSITI, que permiten que los TensoCAVI transiten de una pared frontal o lateral hasta los TensoATTACCHI, consintiendo por lo tanto también instalaciones en zig-zag, son accesorios para la instalación de aparatos iluminantes de la línea Tenso/miniTenso, fabricados según las normas europeas de seguridad EN 60598-1 y los criterios de la clase II que no requieren puesta a tierra. El respeto de las normas de seguridad está garantizado por el Instituto Italiano del Marchio di Qualità. La seguridad se garantiza sólo si la instalación se efectúa de manera apropiada de acuerdo a las instrucciones correspondientes. Conservar cuidadosamente estas instrucciones para futuras consultas.

## Avvertenze

- L'installazione deve essere effettuata da installatori qualificati nel pieno rispetto della normativa CEI 64-8.
- I TensoTRANSITI devono essere installati in modo che le lampadine alogene R7s siano orizzontali o comunque con una inclinazione non superiore a 4°.
- I tasselli in dotazione sono di tipo universale e pertanto adatti e sufficienti per la maggior parte dei muri purché in buone condizioni; per applicazioni su muri particolari dovranno essere usati tasselli adeguati.
- Prima di installare i TensoCAVI verificare l'ottimo ancoraggio dei tasselli ai muri.
- Evitare di attorcigliare i TensoCAVI quando si portano dal TensoATTACCO iniziale a quello terminale.
- Eventuali reinstallazioni devono essere effettuate con TensoCAVI nuovi.

## Warning

- The fitting should be installed by qualified installers to comply with the HD 384 standards.
- TensoTRANSITI must be installed so that the R7s halogen bulbs are horizontal or with a slope of no more than 4°.
- The rawplugs supplied are of the universal type and are therefore suitable for most walls, as long as they are in good condition. Use special rawplugs to apply the fittings to special walls.
- Before installing the TensoCAVI wiring, make sure that the rawplugs are securely anchored in the wall.
- Avoid coiling the TensoCAVI wiring when feeding it from the first TensoATTACCO to the last one.
- Always use new TensoCAVI wires when reinstalling the fittings.

## Avertissement

- L'installation doit être effectuée par des installateurs agréés, conformément à la norme HD 384.
- Les TensoTRANSITI doivent être installées de façon à ce que les ampoules R7s soient horizontales ou avec une inclinaison inférieure à 4°.
- Les chevilles fournies sont de type universel et conviennent par conséquent à la plupart des murs en bon état; pour des applications sur des murs particuliers, il faudra utiliser des chevilles adéquates.
- Avant d'installer les TensoCAVI, vérifier que les chevilles soient bien fixées aux parois.
- Il est conseillé d'éviter de tortiller les TensoCAVI quand on les porte du TensoATTACCO initial à celui final.
- Toute éventuelle ré-installation doit être effectuée avec des TensoCAVI neufs.

## Sicherheitshinweise

- Die Installation ist von qualifizierten Fachleuten im Einklang mit der Bestimmung HD 384 auszuführen.
- Die TensoTRANSITI sind so anzubringen, daß die R7s-Halogenlampen waagrecht ausgerichtet sind bzw. mit einer Neigung von maximal 4°.
- Die mitgelieferten Universaldübel reichen für die meisten Wand-Anbringflächen in gutem baulichen Zustand aus; bei Anbringung an außergewöhnlichen Wänden sind geeignete Spezialdübel zu verwenden.
- Überprüfen Sie vor der TensoCAVI-Kabelanbringung den einwandfreien Halt der Dübel in den Wänden.
- Vermeiden Sie es, die TensoCAVI-Kabel zu verdrehen, wenn Sie sie von einer zur anderen TensoATTACCO-Befestigung führen.
- Im Falle späterer Neueinstellungen sind neue TensoCAVI-Kabel zu verwenden.

## Advertencia

- La instalación debe ser efectuada por técnicos calificados en el pleno respeto de la normativa HD 384.
- Los TensoTRANSITI deben instalarse de manera que las bombillas R7s queden horizontales, o con una inclinación no superior a 4°.
- Los tacos de expansión en dotación son de tipo universal y por lo tanto aptos y suficientes para la mayor parte de las paredes, siempre que las mismas estén en buenas condiciones; para aplicaciones en paredes particulares se tendrán que usar tacos adecuados.
- Antes de instalar los TensoCAVI, verificar que los tacos estén perfectamente empotrados en las paredes.
- Evitar de retorcer los TensoCAVI cuando se llevan desde el primer Tenso ATTACCO hasta el siguiente.
- Eventuales reinstalaciones deben hacerse con TensoCAVI nuevos.

## Istruzioni per l'installazione

- Installazioni frontali simmetriche e asimmetriche (disegni 1-2): la distanza tra i cavi diminuisce con l'aumentare dell'angolo di inclinazione.
- Installazioni laterali simmetriche (disegno 3): la distanza tra i cavi diminuisce con l'aumentare dell'angolo di inclinazione.
- Installazioni laterali asimmetriche (disegno 4): la distanza tra i cavi in uscita dai TensoTRANSITI può essere sensibilmente differente da quella in entrata fino a superare la distanza standard.

## installation instructions

- Frontal symmetric and asymmetric installation, (drawings 1-2): the distance between the cables reduces as the angle of the slope increases.
- Lateral symmetric installations, (drawing 3): the distance between the cables reduces as the angle of the slope increases.
- Lateral asymmetric installations, (drawing 4): the distance between the cables exiting from the TensoTRANSITI can be notably from that entering them until it exceeds than the standard distance.

## Instructions pour l'installation

- Installations symétriques et asymétriques de face, (schémas 1-2): la distance entre les câbles diminue au fur et à mesure que l'angle d'inclinaison augmente.
- Installations latérales symétriques, (schéma 3): la distance entre les câbles diminue au fur et à mesure que l'angle d'inclinaison augmente.
- Installations latérales asymétriques (schéma 4): la distance entre les câbles de sortie des TensoTRANSITI peut être sensiblement différent de celle d'entrée, jusqu'à dépasser même la distance standard.

## Installationsanleitung

- Symmetrische und asymmetrische Installation von vorn, (Zeichnungen 1 und 2): Der Abstand zwischen den Kabeln ist umso kleiner, je größer der Neigungswinkel ist.
- Symmetrische seitliche Installatione (Zeichnung 3): Der Abstand zwischen den Kabeln ist umso kleiner, je größer der Neigungswinkel ist.
- Asymmetrische seitliche Installatione, (Zeichnung 4): Der Abstand zwischen den Kabeln, die bei den TensoTRANSITI-Stücken heraustreten, kann erheblich abweichen vom Abstand der eintretenden Kabel, ggf sogar mit Überschreitung des Standardabstands.

## Instrucciones de instalación

- Instalaciones frontales simétricas y asimétricas, (dibujos 1-2): la distancia entre los cables disminuye en la medida en la que se aumenta el ángulo de inclinación.
- Instalaciones laterales simétricas (dibujo 3): la distancia entre los cables disminuye en la medida en que se aumenta el ángulo de inclinación.
- Instalaciones laterales asimétricas, (dibujo 4): la distancia entre los cables que salen de los TensoTRANSITI puede ser diferente respecto a la de los cables que entran, incluso superando la distancia standard.

CINI & NILS declina ogni responsabilità per eventuali danni che potessero verificarsi a seguito del cedimento dei muri nonché per impieghi differenti da quelli sopra indicati.

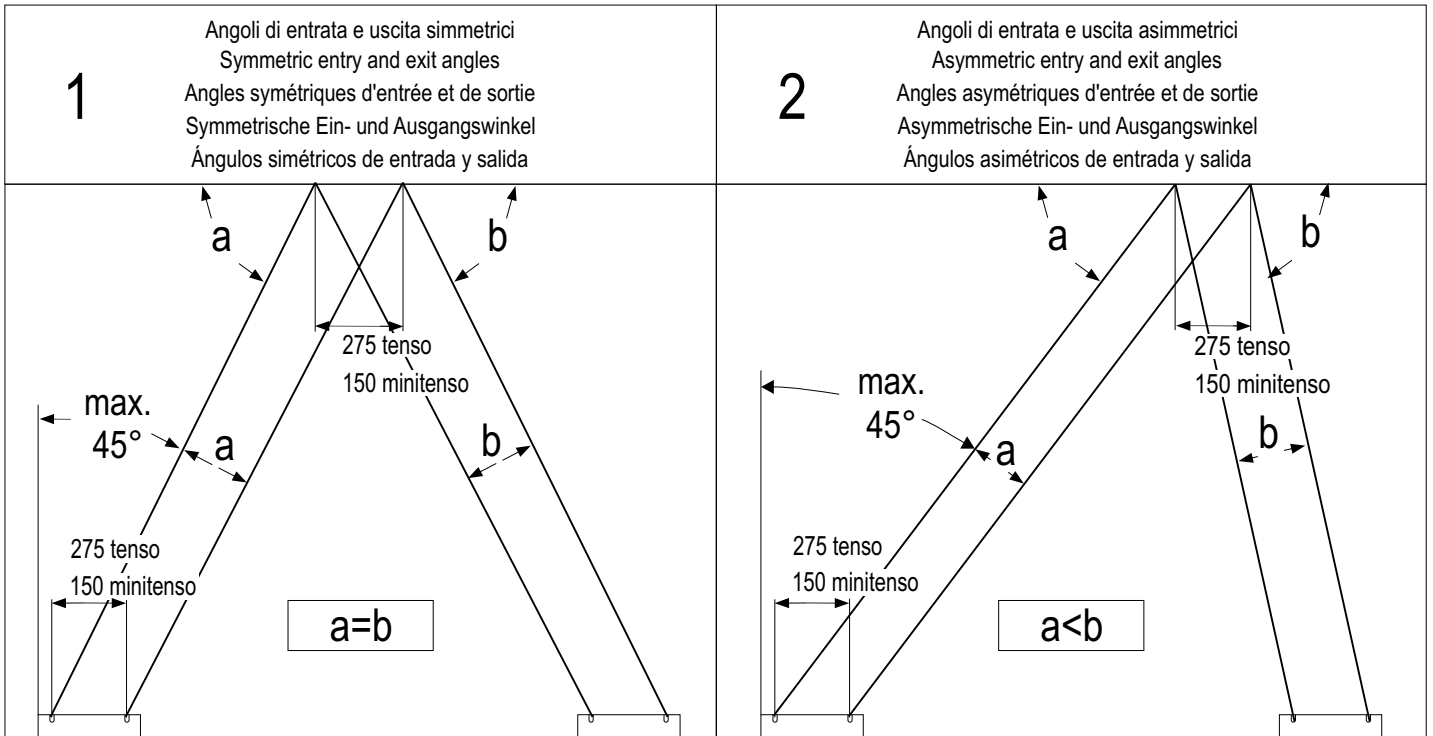
CINI & NILS accepts no responsibility for any damage arising from crumbling walls or any use other than those specified above.

CINI & NILS décline toute responsabilité pour d'éventuels dommages qui pourraient se produire suite à l'affaïssement des parois et à des utilisations différents de celles mentionnées ci-dessus.

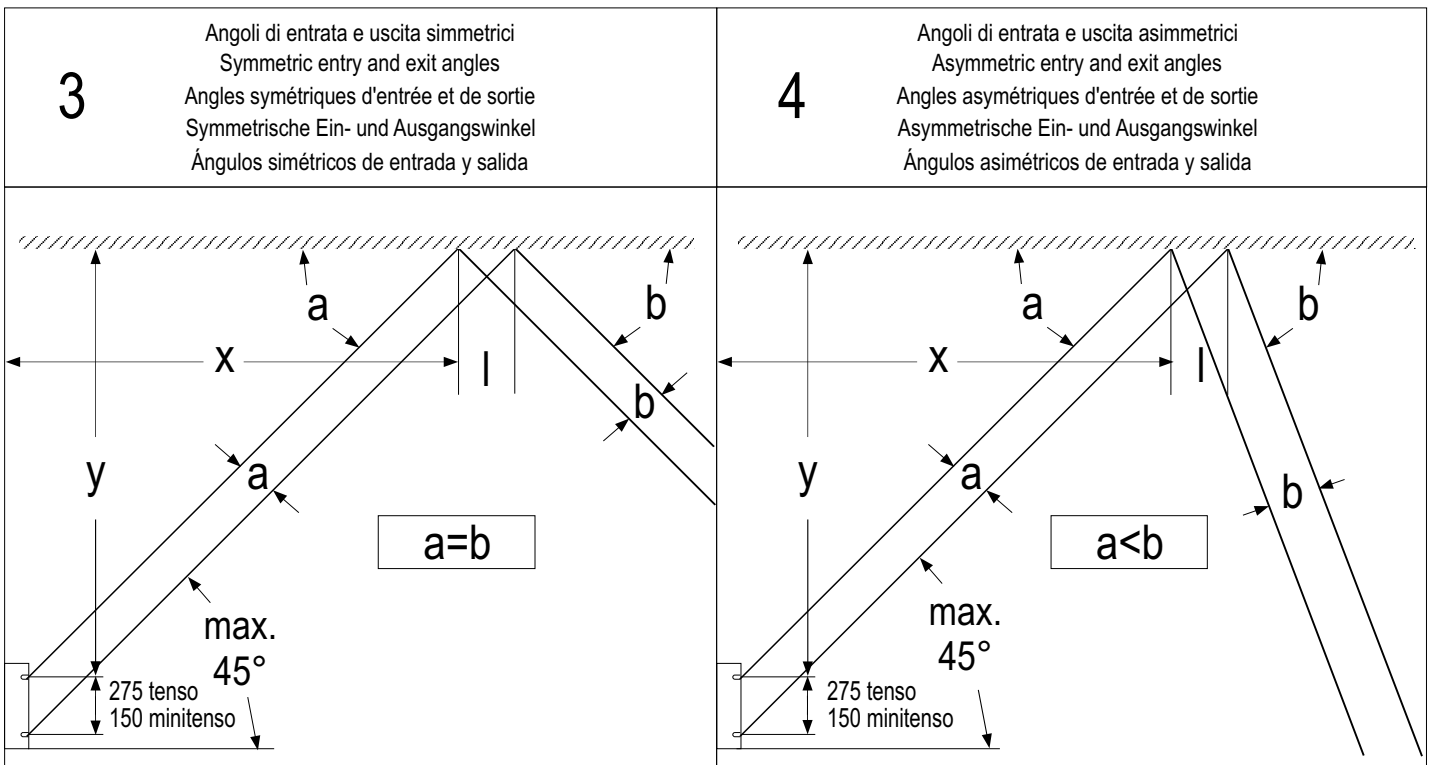
CINI & NILS haftet in keinem Fall für Schaden, die durch ein eventuelles Nachgeben von Wänden oder durch eine unsachgemäße den vorstehenden Angaben nicht entsprechende Verwendung verursacht werden sollten.

CINI & NILS declina toda responsabilidad por eventuales daños que pudieren verificarse como consecuencia de la deformación de paredes, y por empleos diversos a aquellos aquí indicados.

INSTALLAZIONE FRONTALE - FRONTAL INSTALLATION - INSTALLATION FRONTALE - INSTALLATION VON VORN - INSTALACIÓN FRONTAL



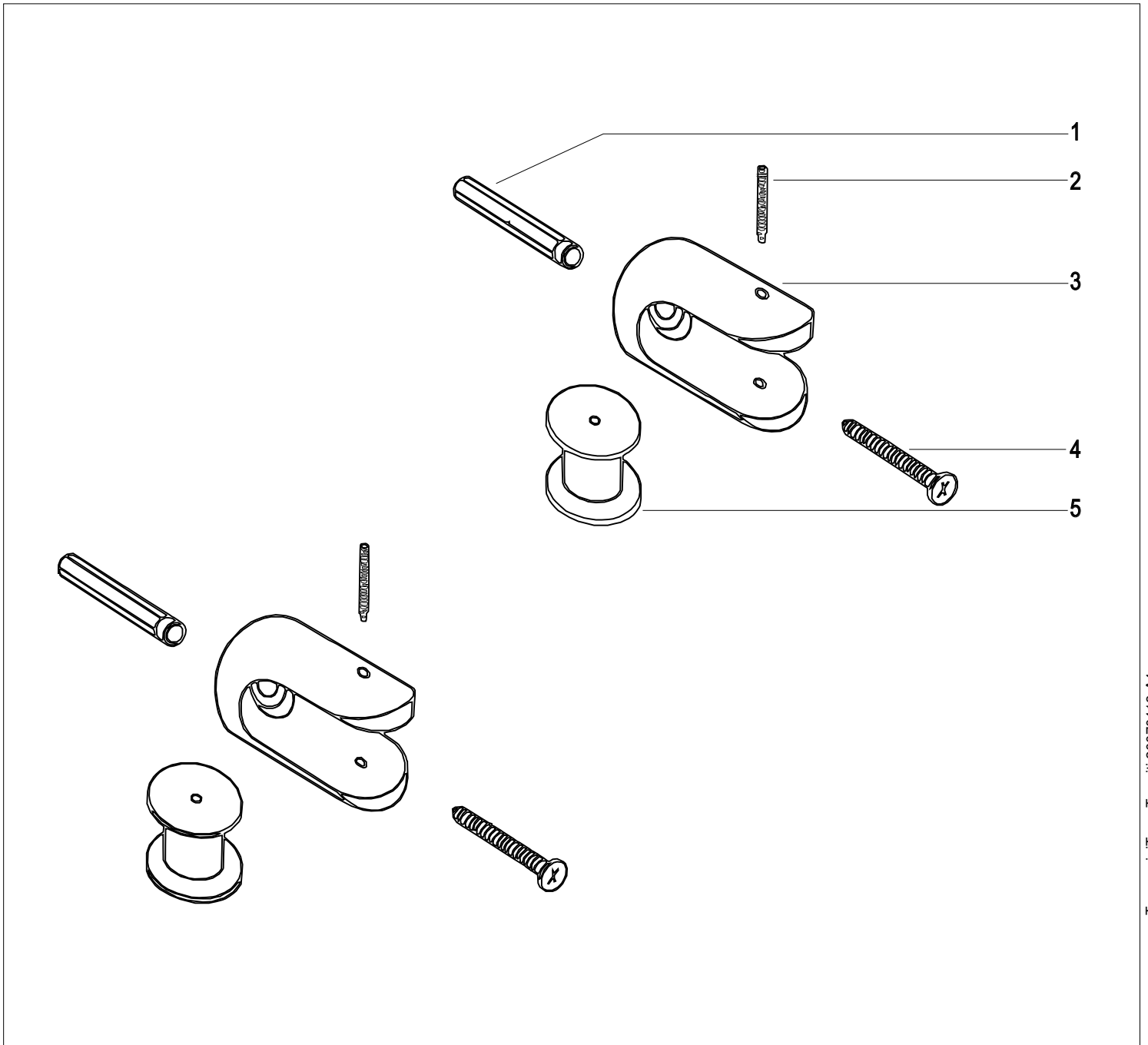
INSTALLAZIONE LATERALE - SIDE INSTALLATION - INSTALLATION LATERALE - SEITLICHE INSTALLATION - INSTALACIÓN LATERAL



$$l = \frac{275 (\text{tenso}) x}{y}$$

$$l = \frac{150 (\text{minitenso}) x}{y}$$

FORMULA PER CALCOLARE LA DISTANZA TRA I TRANSITI  
 FORMULA FOR CALCULATING THE DISTANCE BETWEEN THE TRANSITI  
 FORMULE POUR CALCULER LA DISTANCE ENTRE LES TRANSITI  
 FORMEL ZUR BERECHNUNG DES ABSTANDS DER TRANSITI  
 FÓRMULA PARA CALCULAR LA DISTANCIA ENTRE LOS TRANSITI



RICAMBI - SPARE PARTS - PIECES DETACHEES - ERSATZTEILVERZEICHNIS - REPUESTOS

Numero Number Numero Position Número	Quantità Quantity Quantité Anzahl Cantidad	Descrizione Description Description Bezeichnung Descripción				
1	2	Tasselli	rawlplugs	chevilles	Dübel	Tacos
2	2	grani	screws	grains	Stifte	espigas
3	2	supporti	supports	sopports	Halterungen	soportes
4	2	viti	screws	Vis	schrauben	tornillos
5	2	ruote passacavi	wire passages	roues passe - câble	Kabelführungsräder	rueda pasacable