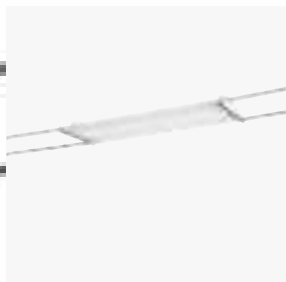


# TensoT5 SospesaT5



729 TensoT5 lunga



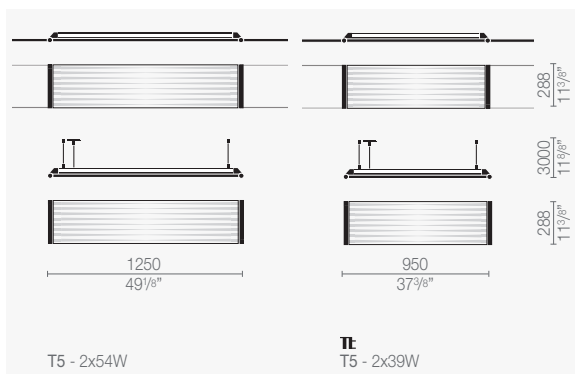
726 TensoT5 media

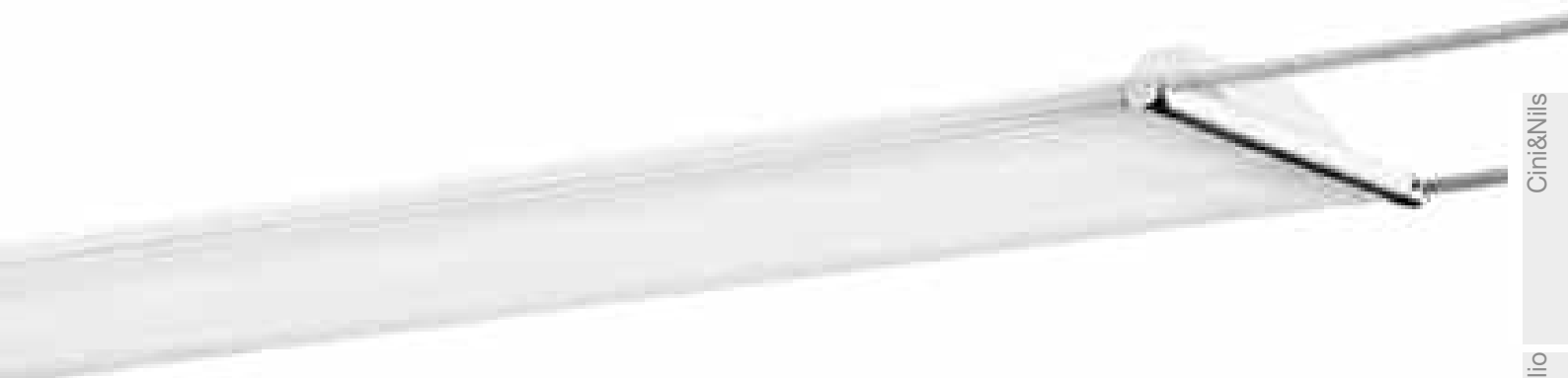


894 SospesaT5 lunga



892 SospesaT5 media





design  
Luta Bettonica  
Mario Melocchi  
2003  
production 2004

CE ENEC P20



<p>■ Apparecchi fluorescenti su cavi a 230V o sospesi, di elevato rendimento e limitato consumo. Emissione diffusa e indiretta per un'illuminazione generale ad alto comfort visivo. Diffusore bicolore lucido. Alimentazione elettronica. Due lunghezze per due potenze (78w e 108w).</p>	<p>■ High performance, limited consumption fluorescent luminaires mounted on 230V cables or suspended. Diffused, indirect light emission for visually very comfortable general illumination. Two-tone, glossy diffuser. Electronically powered. Two lengths and two wattages (78W and 108W).</p>	<p>■ Leuchtstoffröhrenlampen an 230 V-Spannkabeln oder hängend, mit hohem Wirkungsgrad und stromsparend. Die Streu- und Indirektlichtausgabe schafft eine Hauptbeleuchtung mit hohem Sichtkomfort. Zweifarbiges Lichtverteiler, glanzpoliert. Elektronische Einspeisung. Zwei Längen für zwei Leistungsstärken (78 W und 108 W).</p>	<p>■ Appareils fluorescents sur câbles à 230V ou suspendus, à rendement élevé et faible consommation. Emission diffuse et indirecte pour un éclairage général d'un grand confort visuel. Diffuseur bicolore brillant. Alimentation électronique. Deux longueurs pour deux puissances (78 W et 108 W).</p>
<p>Finiture bianco lucido e grigio lucido</p>	<p>Finishes glossy white and glossy grey</p>	<p>Ausführungen weiß glanzpoliert und grau glanz-poliert</p>	<p>Finitions blanc brillant et gris brillant</p>
<p>Curve fotometriche e diagrammi di illuminazione a pagina 187</p>	<p>Photometric curves and lighting diagrams on page 187</p>	<p>Isoluxkurven und Beleuchtungsdiagramme auf Seite 187</p>	<p>Courbes photométriques et diagrammes d'éclairage à la page 187</p>