

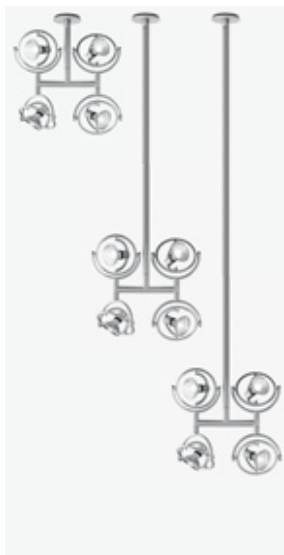
# Fari quattro



919 Fari quattro appoggio argento  
950 Fari quattro terra argento



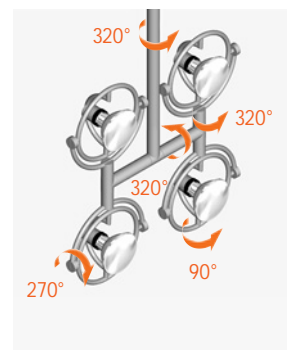
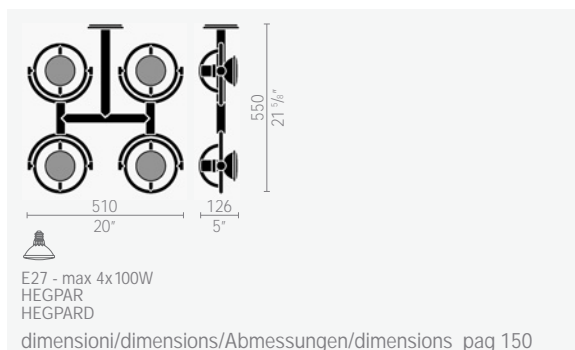
903 Fari quattro parete argento



903 Fari quattro soffitto argento  
908 Fari quattro soffitto 100 argento  
909 Fari quattro soffitto 170 argento



924 Fari quattro binario soffitto argento





design  
Franco Bettonica  
Mario Melocchi  
1996

production  
1998

■ Apparecchio per luce d'accento, a 230V senza trasformatore, costituito da quattro moduli orientabili in tutte le direzioni. Da terra, appoggio, parete, soffitto e binario trifase universale. Tre lunghezze di steli per soffitto.

■ Luminaire for accent lighting operating 230V without any transformer, comprising four modules that can be oriented in every direction. Available as floor, short floor, wall, ceiling and track three-phase universal version. Three arm lengths for ceiling version.

■ 230V Punktleuchte ohne Transformator. Besteht aus vier Modulen, die in jeder Richtung verstellbar sind. Als freistehende, Steh-, Wand-, Decken- und Dreiphasenstrom-Universalschiennenausführung erhältlich. Drei Schaftlängen für die Deckenausführung.

■ Appareil pour une lumière ponctuelle à 230V sans transformateur, se composant de quatre modules orientables dans toutes les directions. A poser par terre, en appui, au mur, au plafond et sur rail triphasé universel. Trois longueurs de tige pour le plafond.

Finiture  
argento

Finishes  
silver

Ausführungen  
silbern

Finitions  
argent

Curve fotometriche e diagrammi di illuminazione a pagina 188

Photometric curves and lighting diagrams on page 188

Isoluxkurven und Beleuchtungsdiagramme auf Seite 188

Courbes photométriques et diagrammes d'éclairage à la page 188