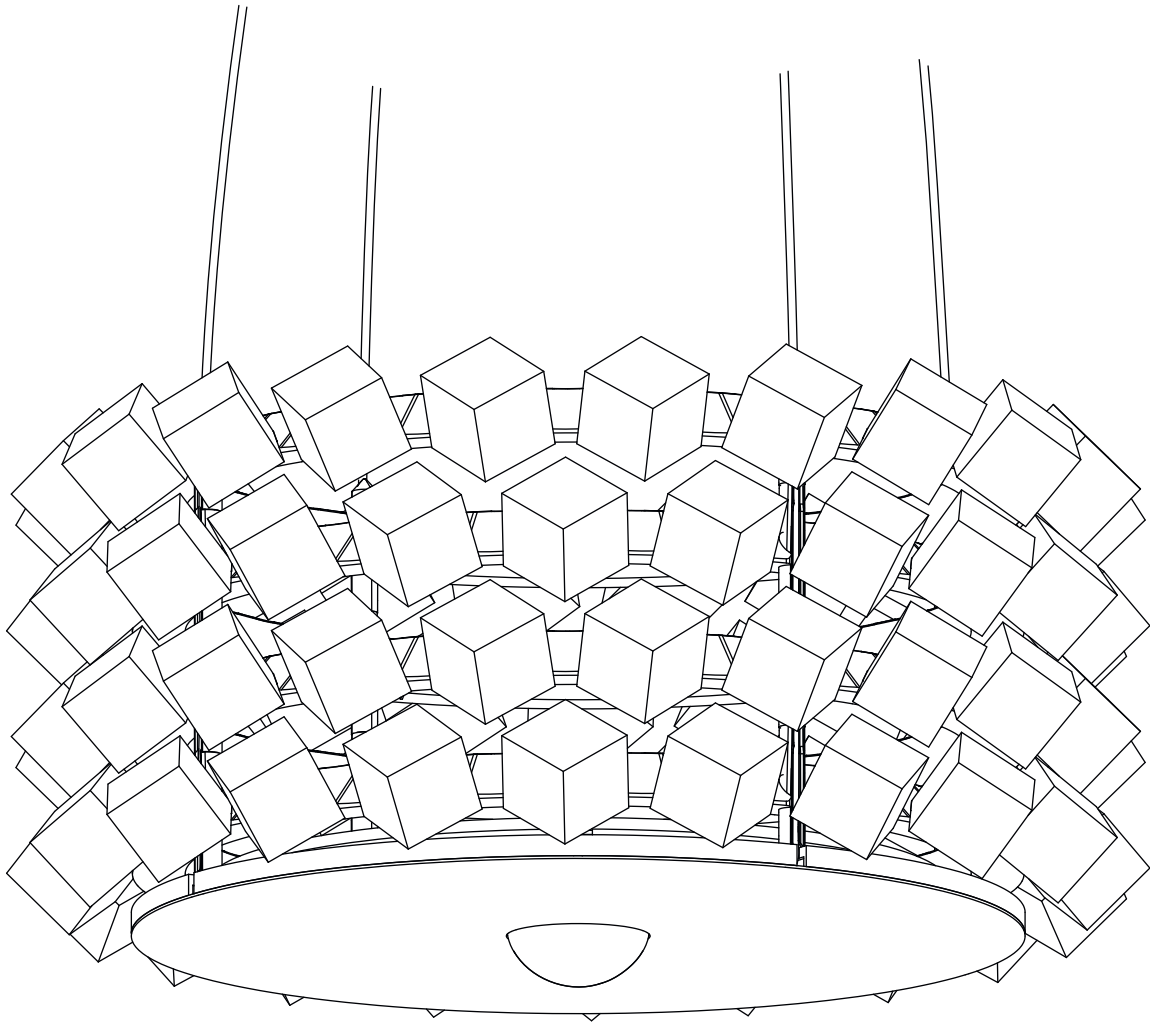


ISTRUZIONI PER L'INSTALLAZIONE
INSTALLATION INSTRUCTIONS
INSTALLATIONSANLEITUNG
INSTRUCTIONS POUR L'INSTALLATION
INSTRUCCIONES PARA LA INSTALACIÓN

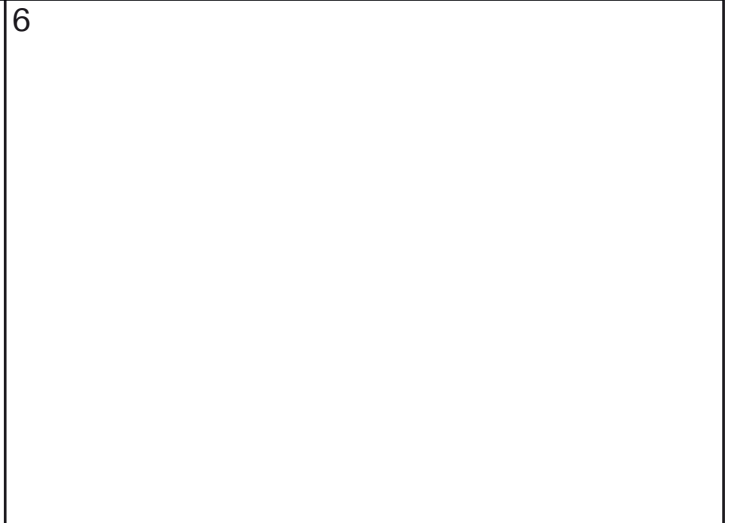
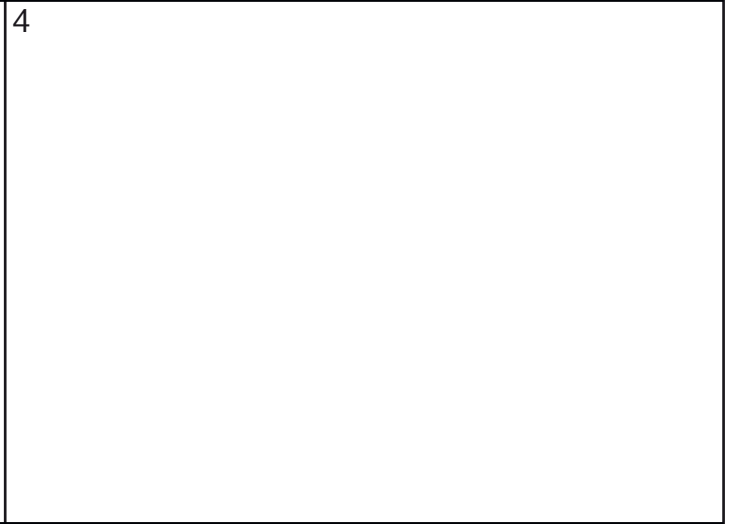
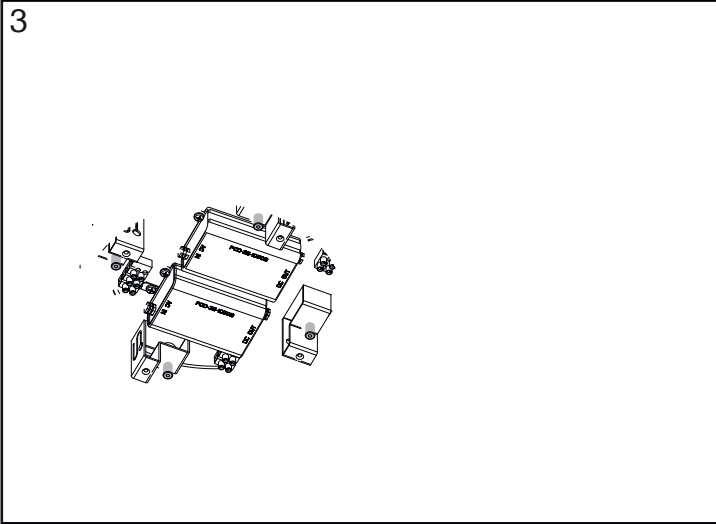
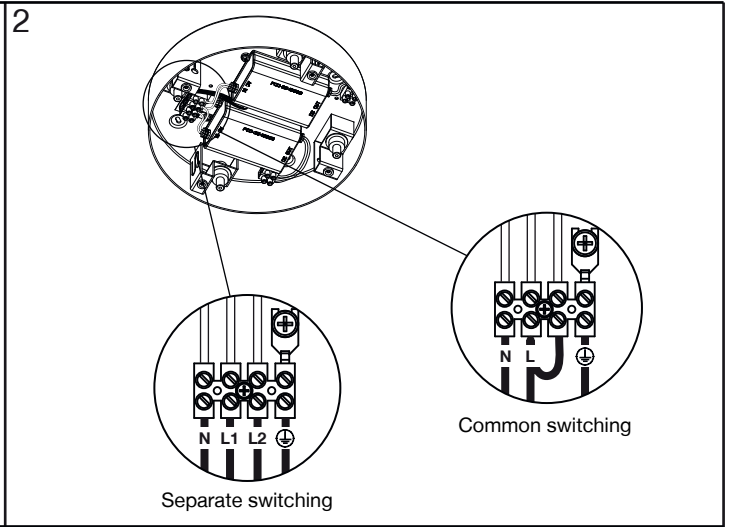
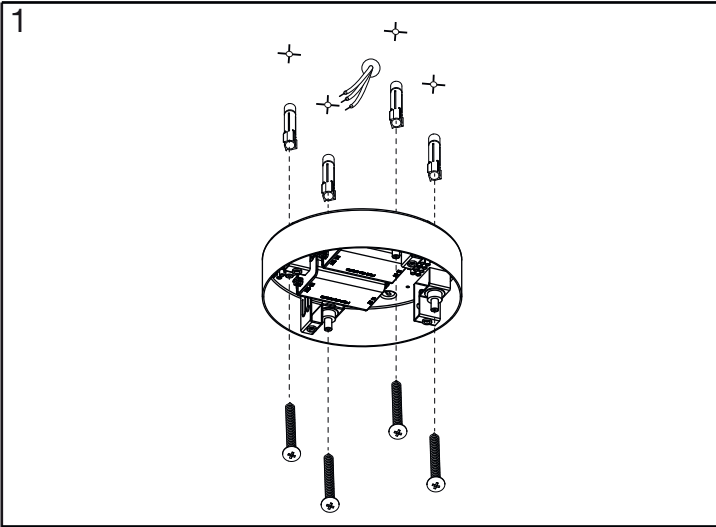


Collier

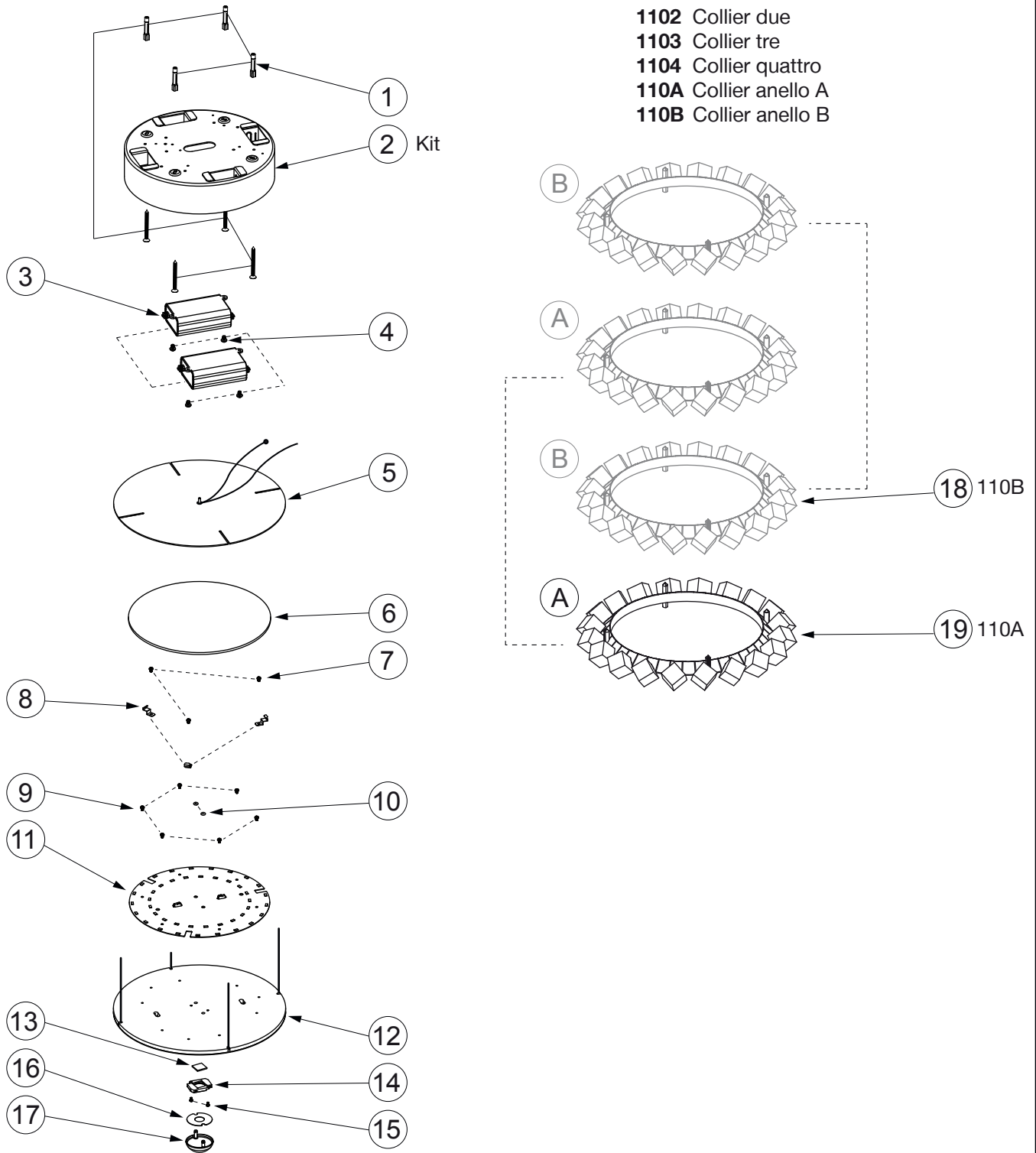
design: MARIO MELOCCHI



CINI & NILS®



- COD. 1101** Collier uno
1102 Collier due
1103 Collier tre
1104 Collier quattro
110A Collier anello A
110B Collier anello B



Ricambi - Spare parts - Ersatzteile - Rechangees - Recambios

Se desiderate:

- monografie
 - progetti illuminotecnici
 - i luoghi dove acquistare
 - informazioni
- chiamate il numero verde 800- 218731
 da lunedì a venerdì
 dalle 9 alle 13 e dalle 14 alle 18
 oppure inviate un fax 02-3801.1010
 e-mail: info@cinienils.com
 www.cinienils.com

To ask for:

- monographs
 - lighting designs
 - lichttechnischen Planungen
 - where to buy
 - information
- call +39-02-334307.1
 from Monday to Friday
 from 9 am to 1 pm and from 2 pm to 6 pm
 or write a fax to +39-02-3801.1010
 e-mail: info@cinienils.com
 www.cinienils.com

Sind Sie interessiert an:

- Produkt-Monographien
 - lichttechnischen Planungen
 - Händlerverzeichnis
 - Informationen
- Rufen Sie: +39-02-334307.1
 Montags bis Freitags
 von 9 bis 13 und von 14 bis 18 Uhr
 oder Fax an: +39-02-3801.1010
 E-Mail: info@cinienils.com
 www.cinienils.com

Pour demander:

- des monographies
 - des projets d'éclairagisme
 - où acheter
 - des informations
- appelez +39-02-334307.1
 du lundi au vendredi
 de 9 h à 13 h et de 14 h à 18 h
 ou envoyez un fax +39-02-3801.1010
 e-mail: info@cinienils.com
 www.cinienils.com

Para solicitar:

- monografías
 - proyectos luminotécnicos
 - nuestros distribuidores
 - informaciones
- llame al +39-02-334307.1
 de lunes a viernes
 de las 9 a las 13 horas y de las 14 a las 18 horas
 o envíe un fax al +39-02-3801.1010
 e-mail: info@cinienils.com
 www.cinienils.com