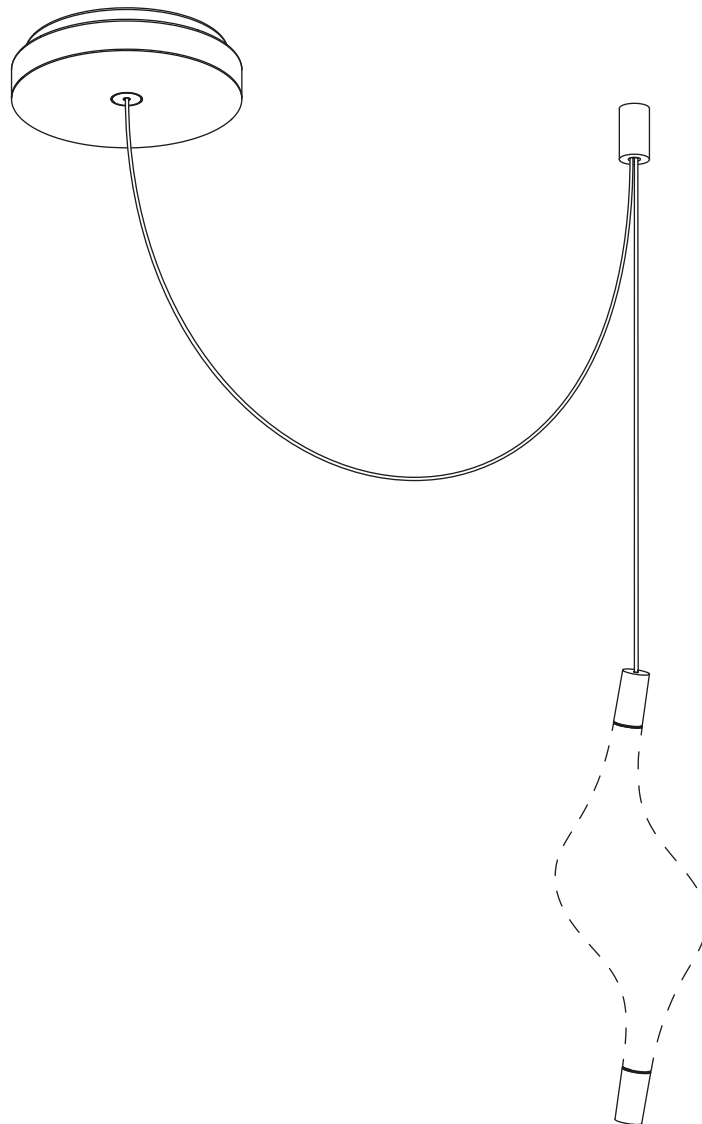


ISTRUZIONI PER L'INSTALLAZIONE
INSTALLATION INSTRUCTIONS
INSTALLATIONSANLEITUNG
INSTRUCTIONS POUR L'INSTALLATION
INSTRUCCIONES PARA LA INSTALACIÓN



Acqua uno decentrata rosone tondo switch dimmer

design: LUTA BETTONICA

CE IP20

CINI & NILS®

Caratteristiche di sicurezza

Apparecchio a LED costruito secondo le norme di sicurezza europee EN60598-1 e i criteri della classe I che richiedono la messa a terra.

La sicurezza è garantita solo se l'apparecchio viene installato e usato in modo appropriato in base alle relative istruzioni.

Queste istruzioni devono essere conservate con cura per ogni ulteriore consultazione.

Safety features

LED luminaire, constructed in compliance with the European safety standard EN60598-1 and the criteria of class I, which require earth connections.

Safety is guaranteed only if the fitting is used correctly, in accordance with the relevant instructions.

Keep these instructions carefully for future reference.

Sicherheitsmerkmale

LED-Leuchte ist im Einklang mit der europäischen Sicherheitsnorm EN60598-1 sowie den Anforderungen der Geräteklasse I für welche die Erdung erforderlich ist.

Die Betriebssicherheit der Leuchte ist jedoch nur bei sachgerechtem Einbau und Gebrauch gemäß Anweisungen gewährleistet.

Bewahren Sie alle Anweisungen zur späteren Einsichtnahme sorgfältig auf.

Caractéristiques de sécurité

Appareil à LED, construit conformément aux normes de sécurité européennes EN60598-1 et aux critères de la classe I, qui nécessitent la mise à la terre.

La sécurité est garantie seulement si l'appareil est installé et utilisé de façon appropriée conformément aux instructions.

Conserver avec soin ces instructions pour toute consultation ultérieure.

Características de seguridad

Aparato de LED, fabricado según las normas europeas de seguridad EN60598-1 y los criterios de la clase I que necesitan la puesta a tierra.

La seguridad se garantiza sólo si el aparato se instala y se usa de manera apropiada siguiendo las instrucciones correspondientes.

Conservar cuidadosamente estas instrucciones para futuras consultas.

Avvertenze

■ I tasselli in dotazione sono di tipo universale e pertanto adatti e sufficienti per la maggior parte dei soffitti purchè in buone condizioni; per applicazioni su muri particolari dovranno essere usati tasselli adeguati.

■ Il corretto funzionamento e la durata dei componenti elettronici e dei led è garantito solo in presenza di:
- impianto elettrico certificato ed esente da picchi di tensione.
- cablaggi e dispositivi (interruttori, prese, dimmer, eccetera) in perfetto stato.

■ Apparecchio da installare con tensione disattivata dal quadro generale.

■ Apparecchio adatto solo per uso in interni.

■ Potenza led corpo illuminante 5,6W

■ Installare MAX 6 pz "Acqua corpo illuminante" per ogni rosone (MAX 35W).

Warning

■ The rawlplugs supplied are of the universal type and are therefore suitable for most ceilings, as long as they are in good condition. Use special rawlplugs to apply the fittings to special walls.

■ The electric components and LEDs are guaranteed to function correctly only when:
- the wiring system is certified and free of voltage surges.
- the wiring and devices (switches, sockets, dimmers etc.) are in perfect condition.

■ Always cut the power from the mains before any installation or other work.

■ This fitting is suitable for indoor installation only.

■ LED lighting body power: 5.6W

■ Install MAX 6 pieces of the "Acqua corpo illuminante" per ceiling rose (max 35W).

Warnhinweise

■ Die mitgelieferten Universaldübel eignen sich für die meisten Decken, sofern sich diese in einwandfreiem baulichen Zustand befinden; für die Anbringung an besonderen Wänden sind entsprechende Spezialdübel zu verwenden.

■ Die sachgerechte Funktion und Lebensdauer der elektronischen Bauelemente und Leuchtdioden ist nur unter folgenden Bedingungen gewährleistet:
- zertifizierte Elektroanlage ohne Spannungsspitzen.
- Verdrahtung und Anlagenteile (Schalter, Steckdosen, Dimmer usw.) in einwandfreiem Zustand.

■ Vor der Installation und vor jeglichen anderen Arbeiten stets die Stromzufuhr beim Sicherungskasten unterbrechen.

■ Leuchten nur zum Gebrauch in Innenräumen geeignet.

■ LED-Leistung des Leuchtenkörpers 5,6 W.

■ Maximal 6 St. "Acqua corpo illuminante" in jeder Rosette installieren (max. 35 W).

Avertissements

■ Les chevilles fournies sont de type universel et conviennent par conséquent à la plupart des plafonds en bon état; pour des applications sur des murs particulières, il faudra utiliser des chevilles adéquates.

■ Le fonctionnement correct et la durée des composants électroniques et des led est garanti seulement en présence de:
- une installation électrique certifiée et exempte de pics de tension.
- des câblages et des dispositifs, (interrupteurs, prises, dimmers, etcétera), en parfait état.

■ Avant toute installation et intervention, couper le courant au tableau général.

■ Appareils aptes pour un usage en intérieurs seulement.

■ Corps lumineux LED de puissance 5,6W.

■ Installez MAX 6 pcs "Acqua corpo illuminante" pour chaque rosette (MAX 35W).

Advertencias

■ Los tacos de expansión en dotación son de tipo universal y por lo tanto aptos para la mayor parte de los techos, siempre que las mismas estén en buenas condiciones; para aplicaciones en paredes particulares se tendrán que usar tacos adecuados.

■ El correcto funcionamiento y la duración de los componentes electrónicos y de los leds están garantizados únicamente si:
- la instalación eléctrica está certificada y no está sujeta a picos de tensión.
- el cableado y los dispositivos (interruptores, tomas, dimmers, etc.) están en perfecto estado.

■ Antes de realizar cualquier operación cortar la alimentación eléctrica del aparato.

■ Aparatos indicados exclusivamente para uso en interiores.

■ Potencia led cuerpo iluminante 5,6W.

■ Instalar MAX 6 unidades "Acqua corpo iluminante" por cada florón (MAX 35W).

Dimmerazione

■ Dimmer integrato da collegare direttamente a un interruttore, senza necessità di cavi aggiunti.

Dimming

■ Built-in dimmer to be connected directly to the switch, without the need for any additional cables.

Dimmen

■ Eingebauter Dimmer zum direkten Anschluss an einen Schalter. Zusätzliche Kabel sind nicht erforderlich.


Dimmeration


■ Variateur de lumière intégré à connecter directement à un interrupteur, sans utiliser aucun câble supplémentaire.

Regulación


■ Dimmer integrado a conectar directamente a un interruptor, sin necesidad de ningún cable adicional.

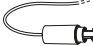
CONTENUTO DELL'IMBALLO - BOX CONTENTS - PACKUNGSINHALT - CONTENU DE L'EMBALLAGE - CONTENIDO DE LA CONFECCIÓN

4x 
vite
screw
Schraube
vis
tornillo


4x 
rondella
washer
Unterlegscheibe
rondelle
arandela


1x 
vite
screw
Schraube
vis
tornillo


1x 
piastra
plate
Platte
plaque
placa

1x 
connettore con cavo 5m
connector with 5m cable
Klinkenstecker mit Kabel 5m
connecteur avec câble 5m
conector con cable 5m

4x 
tassello
rawlplug
Dübel
cheville
taco

1x 
chiave
spanner
Schlüssel
clef
llave

1x 
tassello
rawlplug
Dübel
cheville
taco


1x 
rosone
rose
Rosette
florón

istruzioni
instructions
Montageanleitung
instructions
instrucciones



1x 
coperchio terminale
terminal cover
End-Abdeckelement
couvercle terminal
cubierta terminal

1x 
guaina
insulation
Mantel
gaine
vaina

1x 
decentralizzatore
decentring unit
Dezentralverteiler
décentralisateur
descendrador

ATTENZIONE!

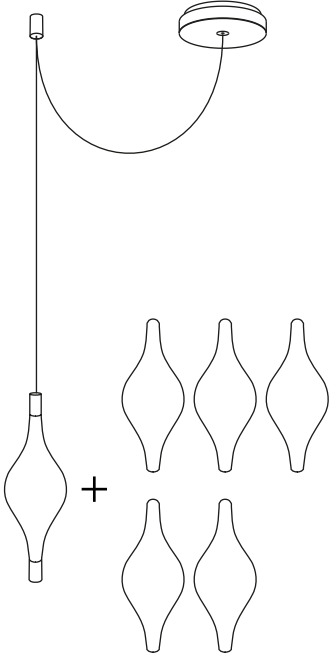
WARNING!

ACHTUNG!

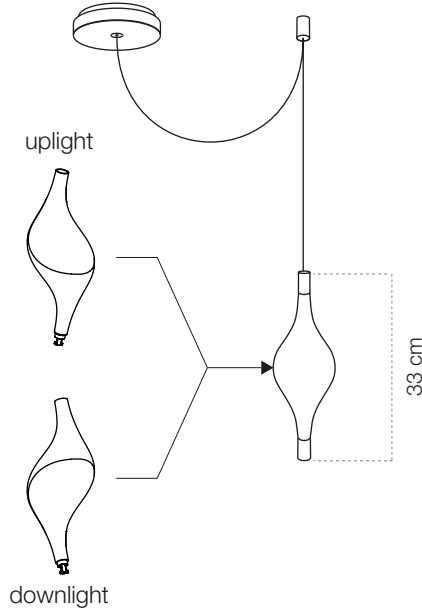
ATTENTION!

¡ATENCIÓN!

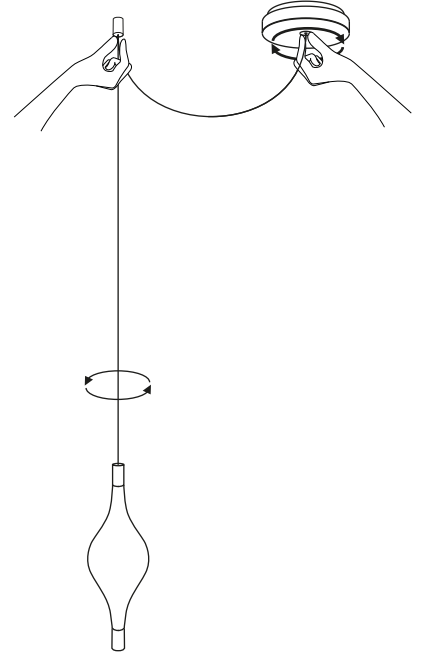
MAX 6 PZ.
MAX 6 PCS
MAX 6 STK
MAX 6 PCS
MAX 6 PZ.



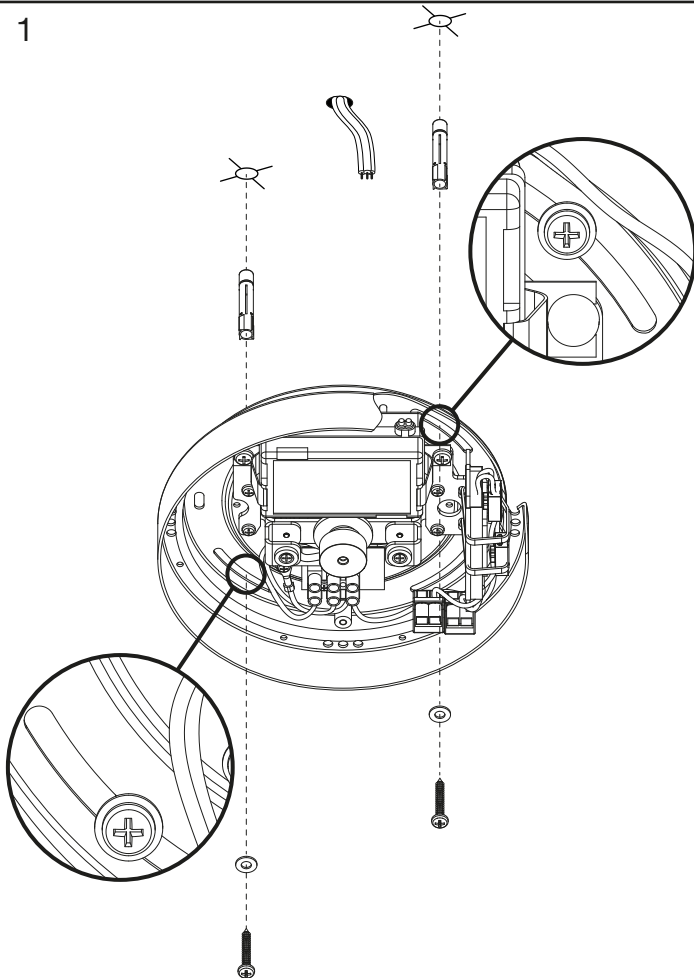
CONFIGURAZIONI
CONFIGURATIONS
GESTALTUNGSFORMEN
CONFIGURATIONS
CONFIGURACIONES



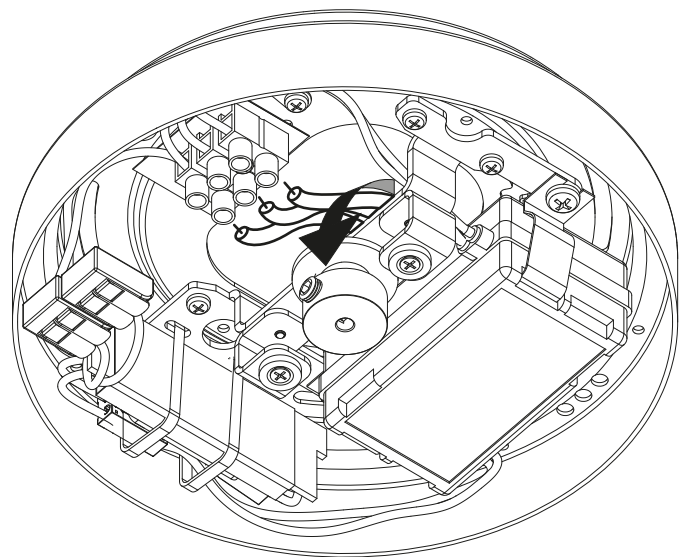
ORIENTAMENTO
ORIENTATION
ORIENTIERUNG
ORIENTATION
ORIENTACIÓN



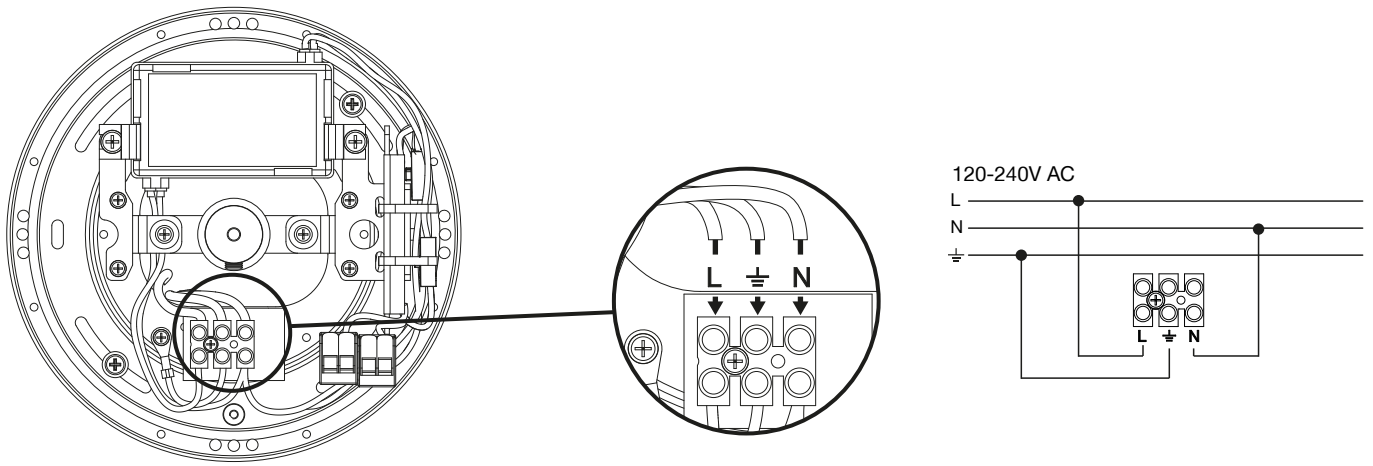
1



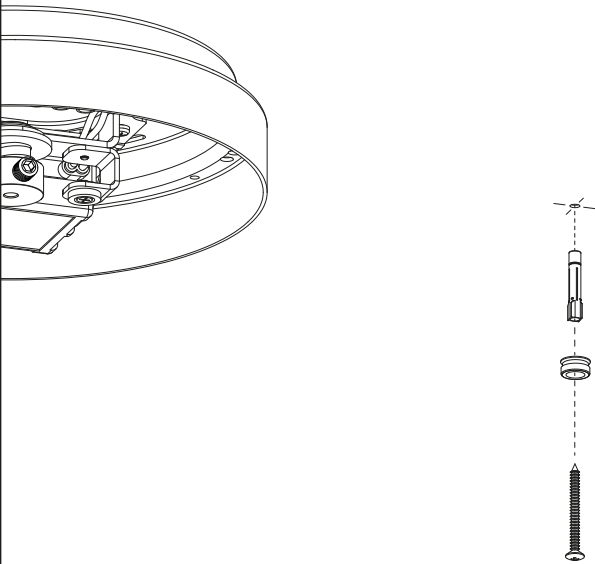
2



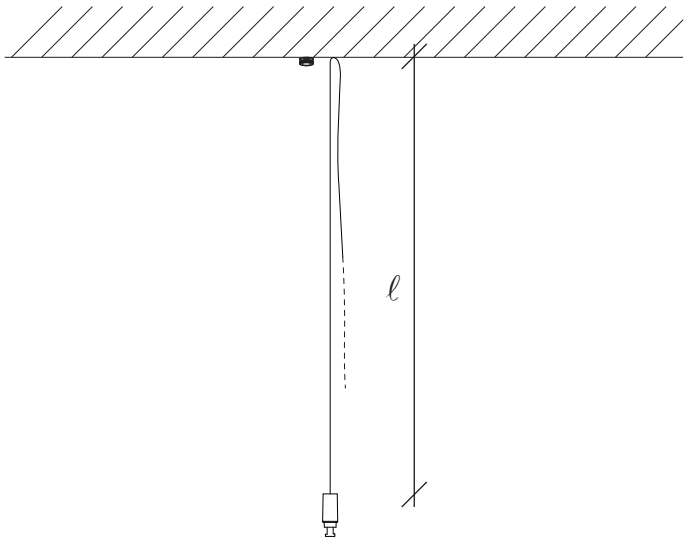
3



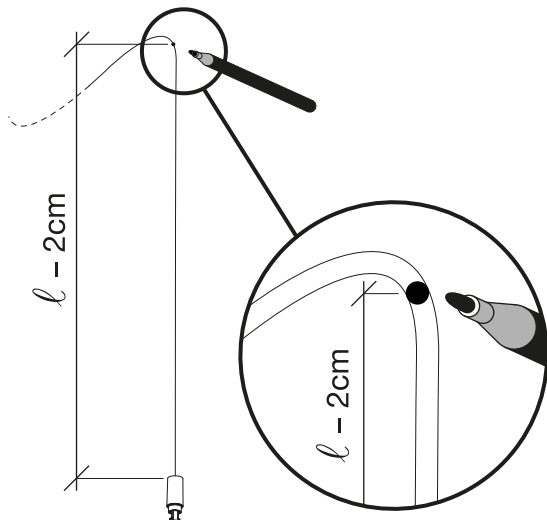
4



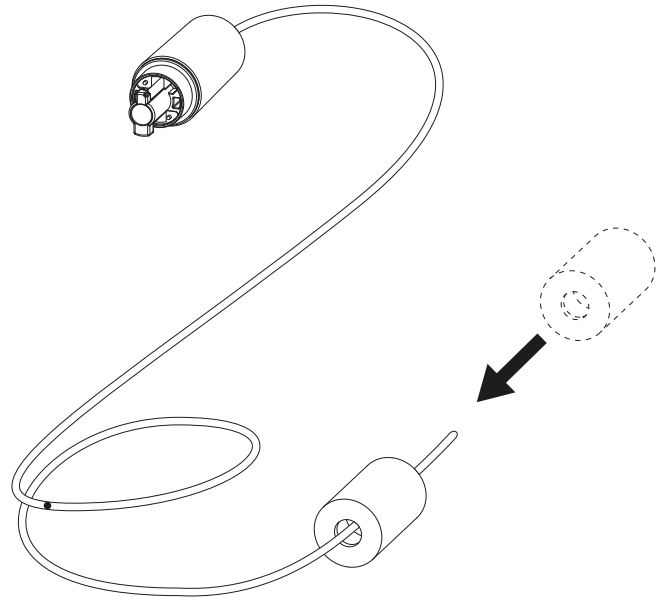
5

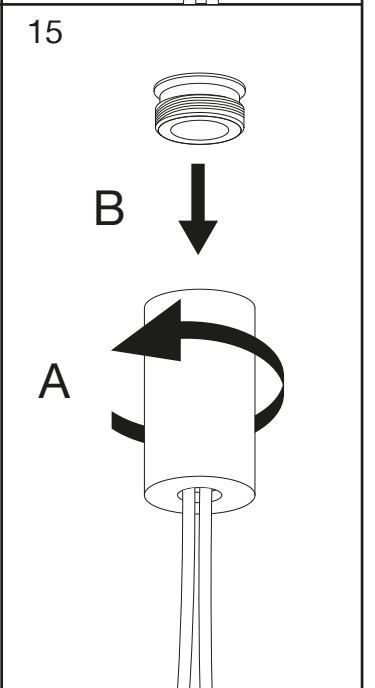
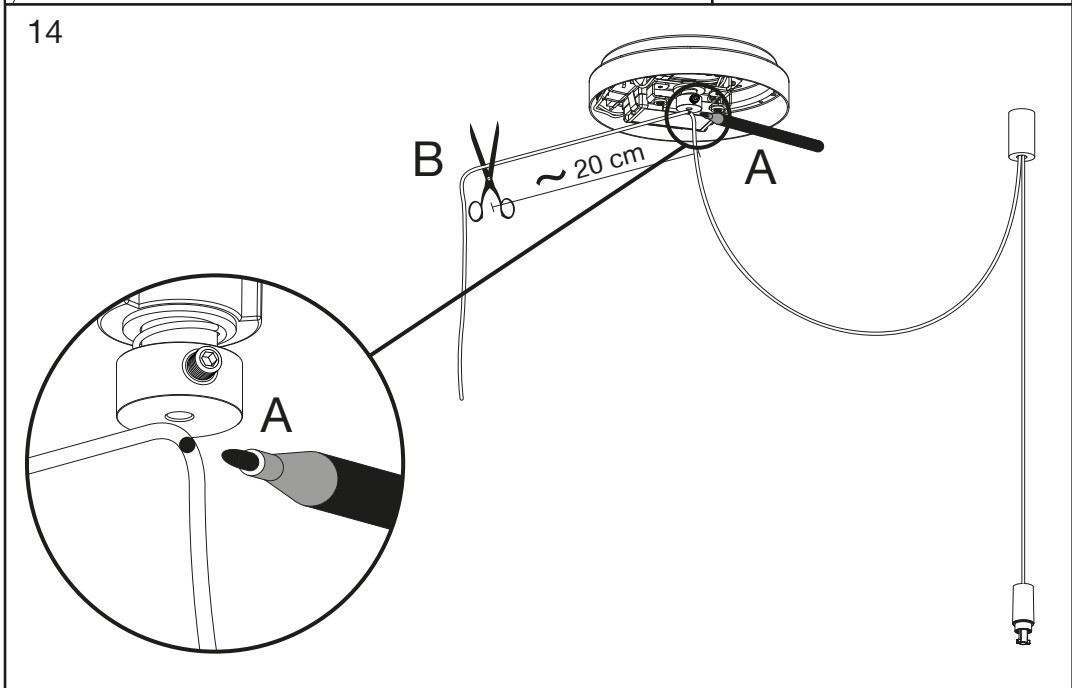
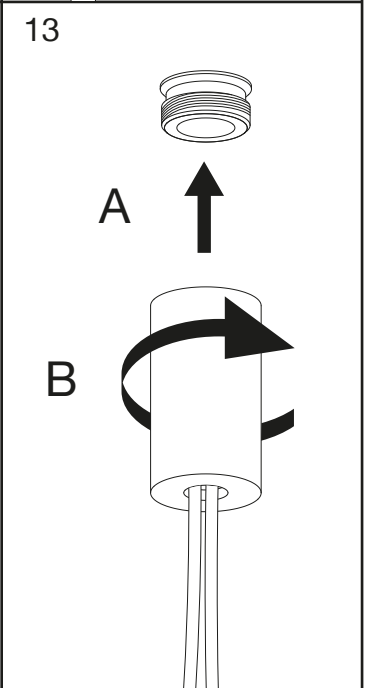
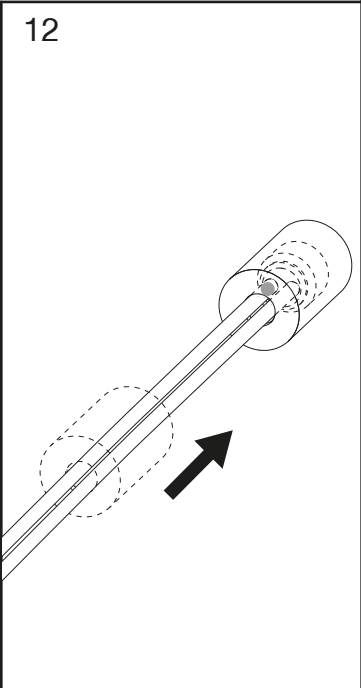
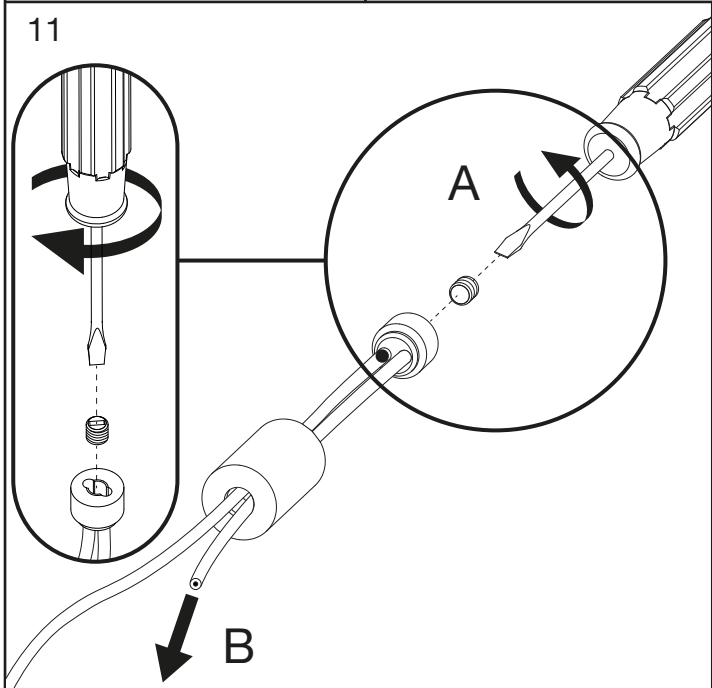
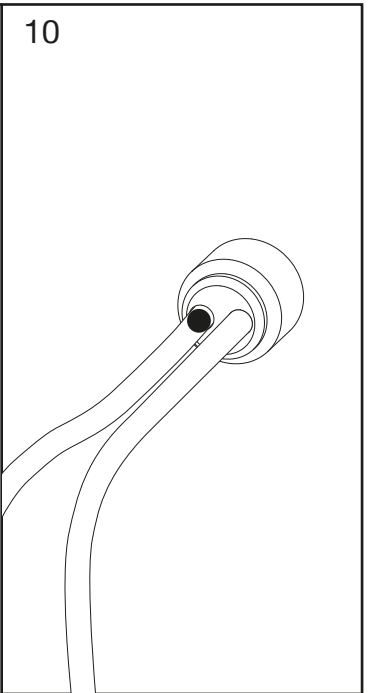
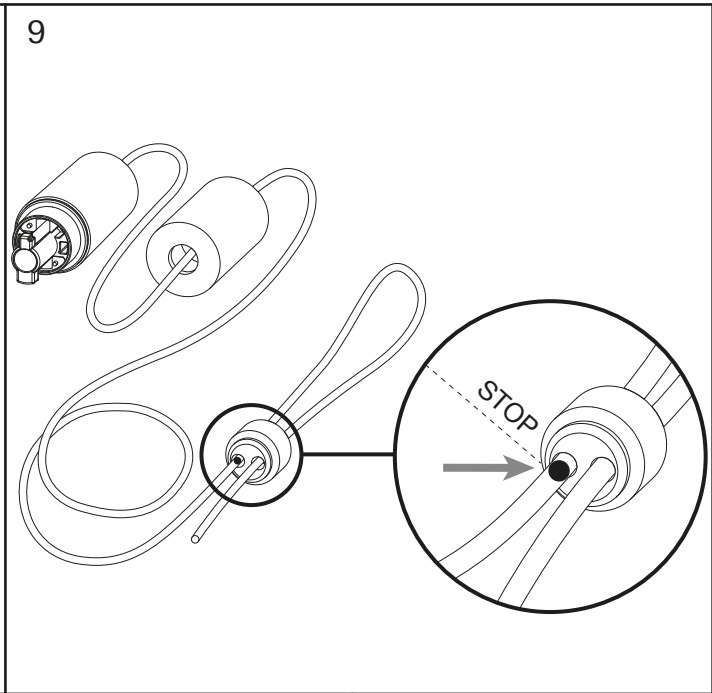
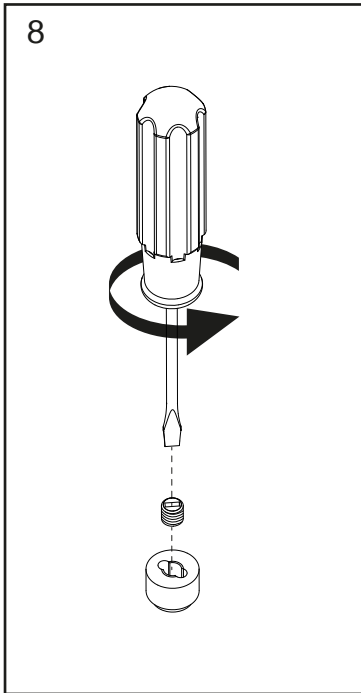


6

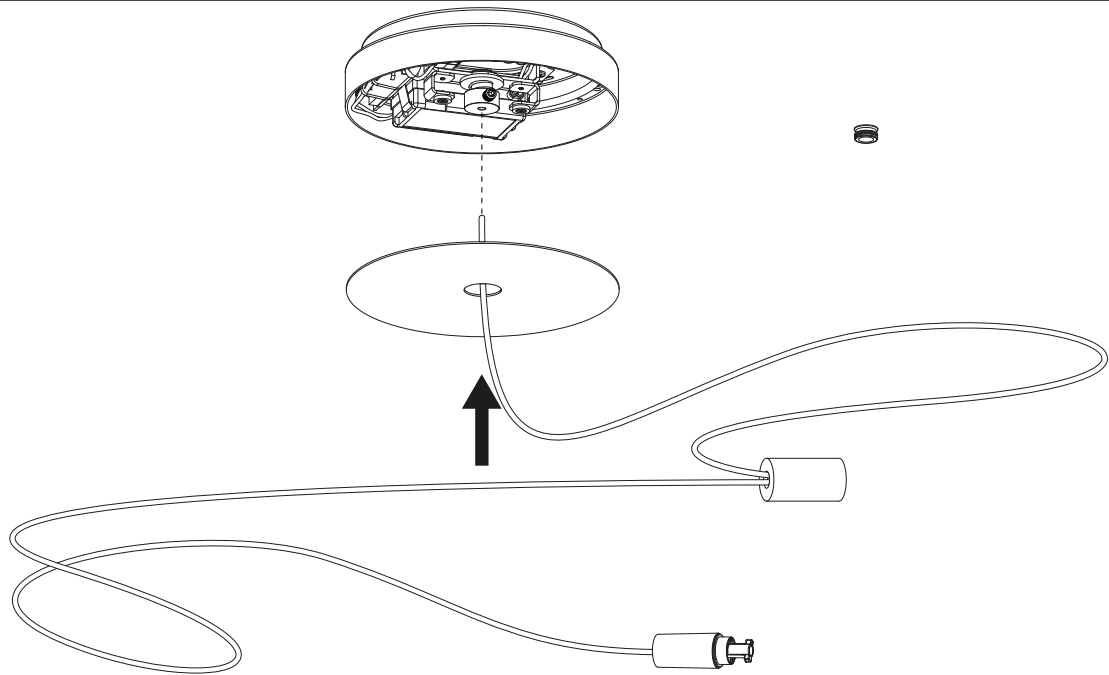


7

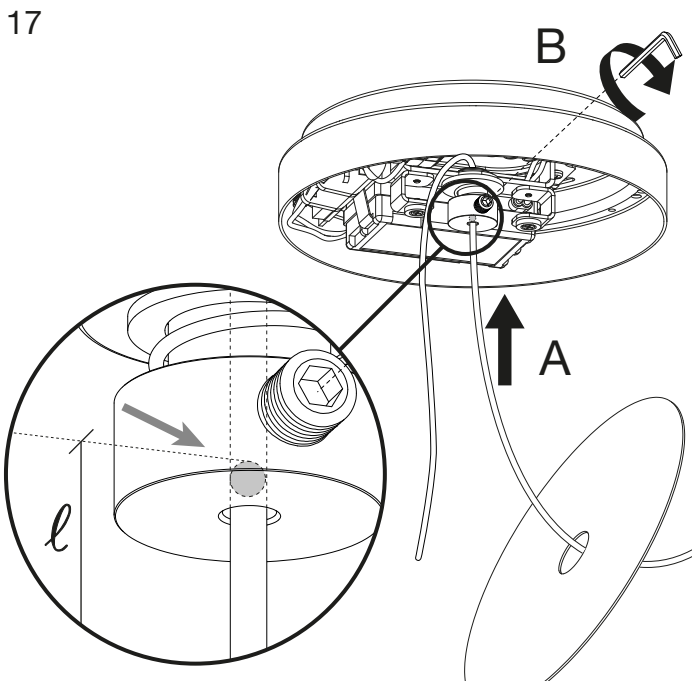




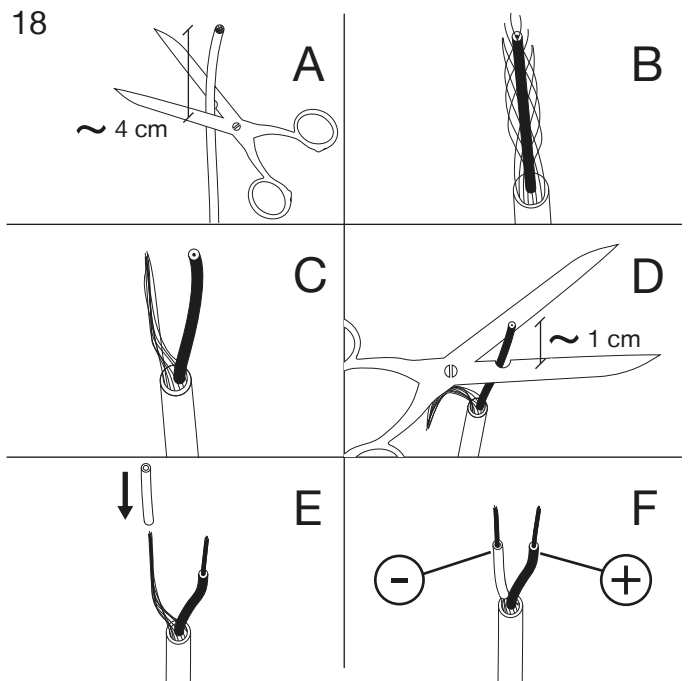
16



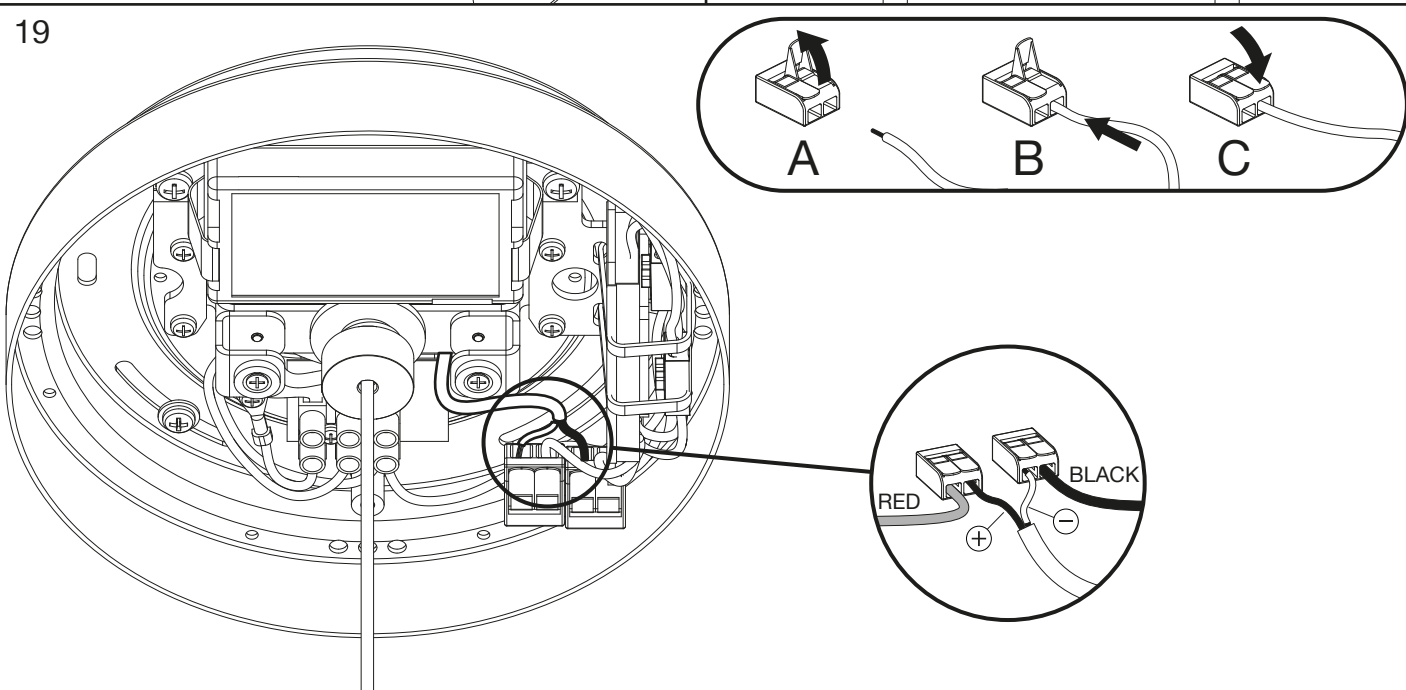
17



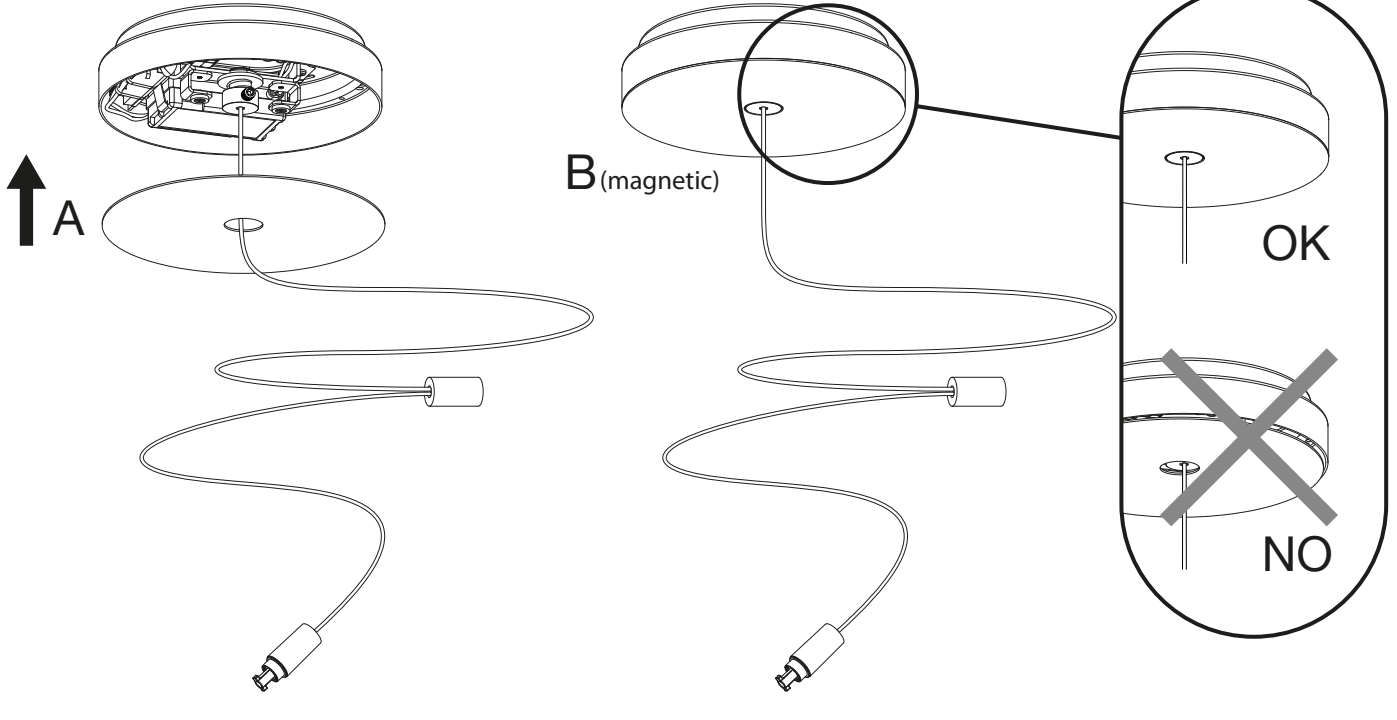
18



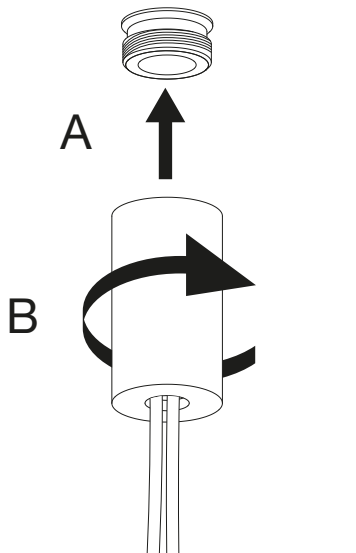
19



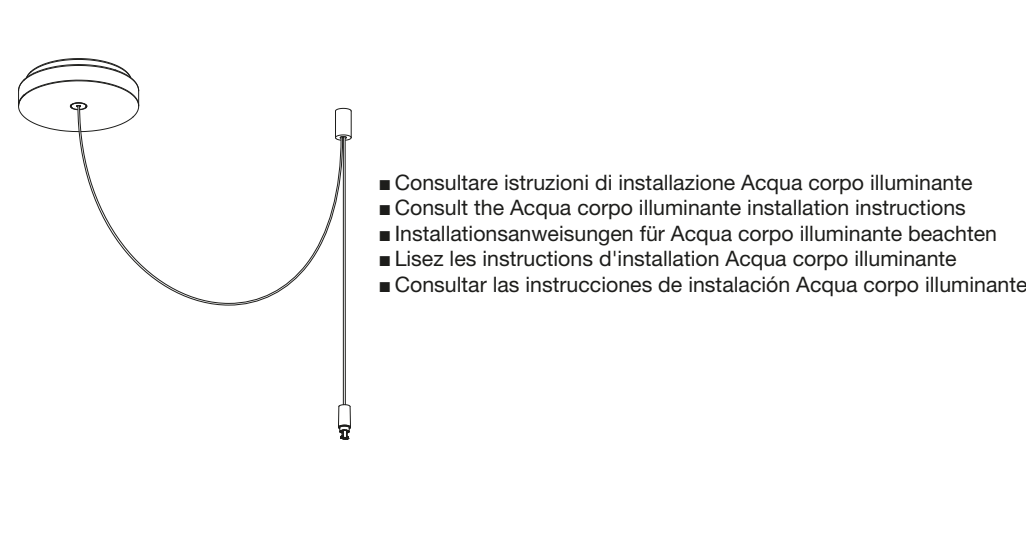
20



21



22



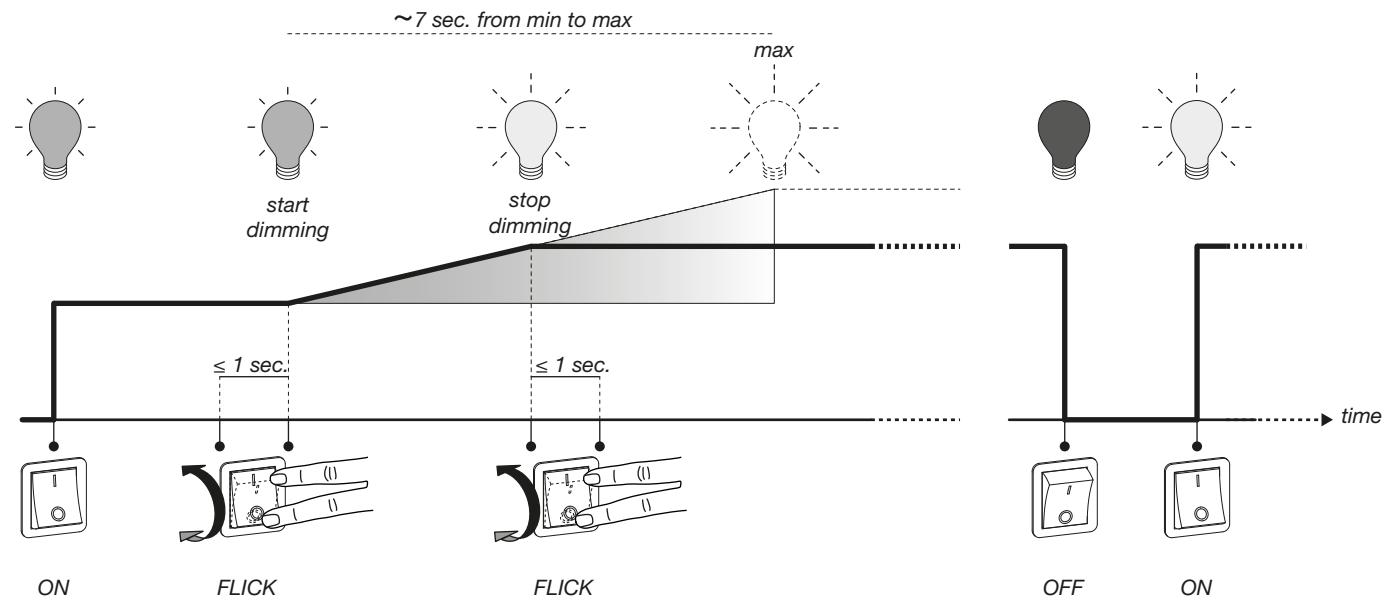
DIMMERAZIONE

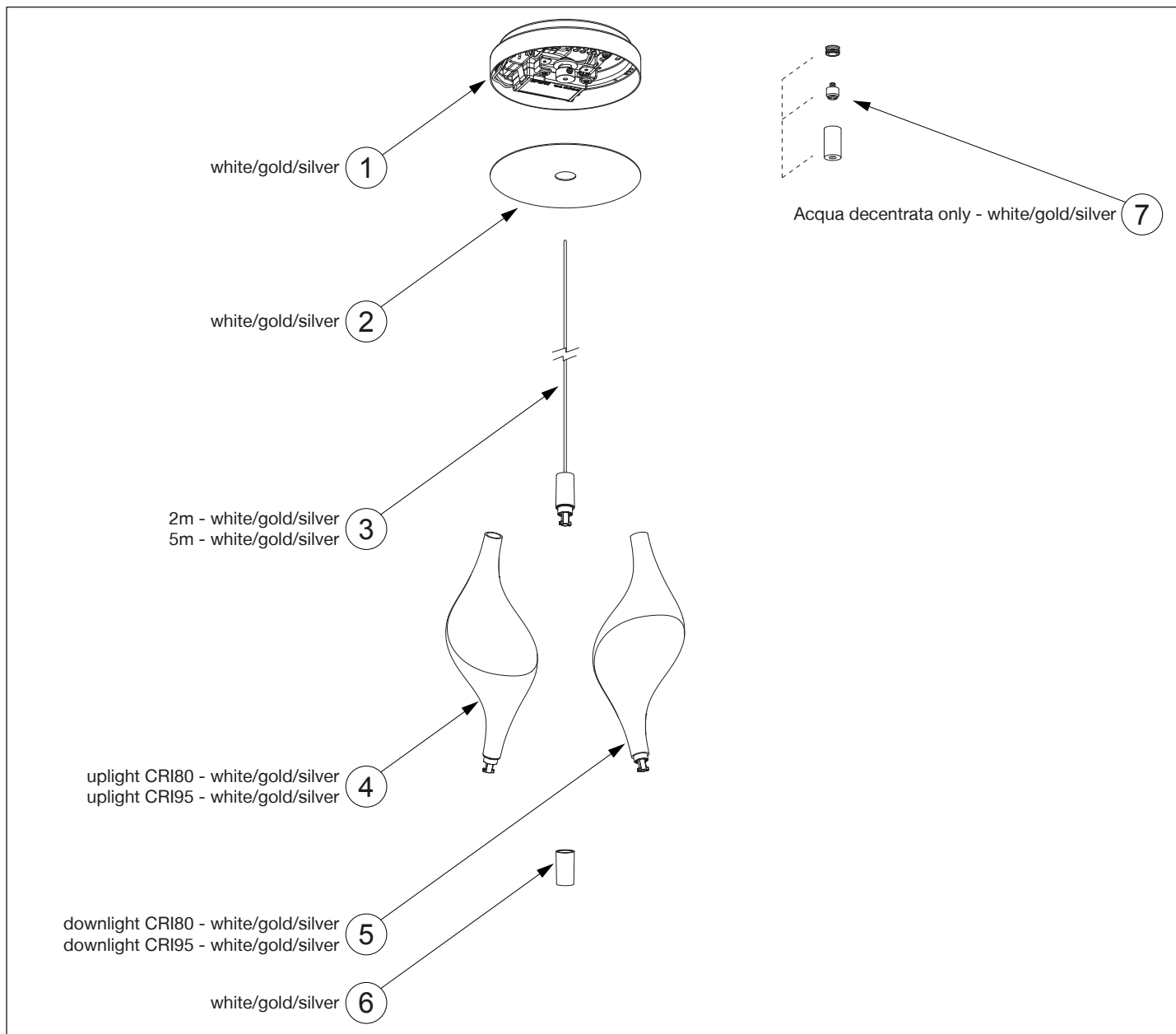
DIMMING

DIMMEN

DIMMERATION

REGULACIÓN





Ricambi - Spare parts - Ersatzteile - Rechanges - Recambios

Garanzia

Tutti i prodotti Cini&Nils sono costruiti con materiali di prima qualità, sottoposti a severe procedure di collaudo e sono garantiti 2 anni da difetti di fabbricazione secondo la normativa vigente.

Guarantee

All Cini&Nils luminaries are produced with first-quality materials, undergo strict test procedure and are covered by a 2-year guarantee against production defects according to laws in force.

Garantie

Sämtliche Cini&Nils Produkte sind mit Materialien erstklassiger Qualität hergestellt, werden zu strengen Abnahmeprüfungen unterbreitet und haben zwei Jahre Garantie gegen Produktionsdefekte nach den bestehenden Gesetzen.

Garantie

Tous les produits Cini&Nils sont fabriqués avec des matériaux de première qualité, soumis à sévères procédures d'essai et sont garantis 2 ans, selon la normative en vigueur, contre défauts de fabrication.

Garantía

Todos los productos Cini&Nils están fabricados con materiales de primera calidad, sometidos a estrictos procedimientos de prueba y están cubiertos por una garantía de 2 años contra defectos de fabricación, según las normas vigentes.

Tutela dell'ambiente

Onde tutelare l'ambiente, non buttate l'apparecchio tra i normali rifiuti al termine della sua vita utile, ma portatelo presso i punti di raccolta specifici per questi rifiuti previsti dalla normativa vigente.

Protecting the environment

To protect our environment, please do not dispose of this luminaire together with ordinary refuse when its working life comes to an end. Provision has been made by law for special collection points for refuse of this kind: please take it to one of these. Thank you.

Umweltschutzhinweis

Bitten geben Sie diese Leuchte am Ende ihrer Nutzungsdauer nicht in den Hausmüll, sondern liefern Sie bei einer gemäß den einschlägigen Bestimmungen geeigneten Recycling-Einrichtung ab.

Protection de l'environnement

Afin de protéger l'environnement, ne jetez pas l'appareil dans les ordures normales à la fin de sa durée de vie utile; portez-le dans un des centres de collecte spécifiques prévus pour ces déchets par la réglementation en vigueur.

Tutela del ambiente

Con el fin de tutelar el ambiente, no tire el aparato entre los desechos normales al final de su vida útil. Llévelo a un centro de recogida específico para este tipo de desechos previsto por las normativas vigentes.

Copyright © Cini&Nils Milano, Italia.

I testi e le immagini sono protetti da diritto d'autore. Riproduzione non autorizzata.

Copyright © by Cini&Nils Milan, Italy.

These texts and images are covered by copyright. All unauthorized reproduction is prohibited.

Copyright © Cini&Nils Mailand, Italien.

Alle Texte und Abbildungen sind urheberrechtlich geschützt. Keine unerlaubte Wiedergabe.

Copyright © Cini&Nils Milan, Italia.

Les textes et les images sont protégés par des droits d'auteur. Reproduction interdite.

Copyright © Cini&Nils Milán, Italia.

Los textos y las imágenes son protegidos por el derecho de autor. Reproducción no autorizada.

CINI&NILS®

via Polidoro da Caravaggio 37 – 20156 Milano

T +39 02 334307.1

info@cinienils.com www.cinienils.com